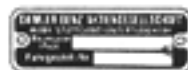


5073



Unterhalb des Schildes  
auch im Rahmen eingeschlagen

Außerdem auch über dem Schild  
im Kurbelgehäuse eingeschlagen

Gruppe

Gruppe

Saugerölschdämpfer 09

Öleinläßstutzen 01

Zündverteiler 15

Zündverstellung 15

Lüfter 20

Kraftstoffeintritt  
in Förderpumpe 09

Keilriemen 20

Schwingungsdämpfer 03

01 Zylinderkopfhaspe

01 Fernthermometer-  
anschluß01 Heizungsanschluß  
Vorlauf

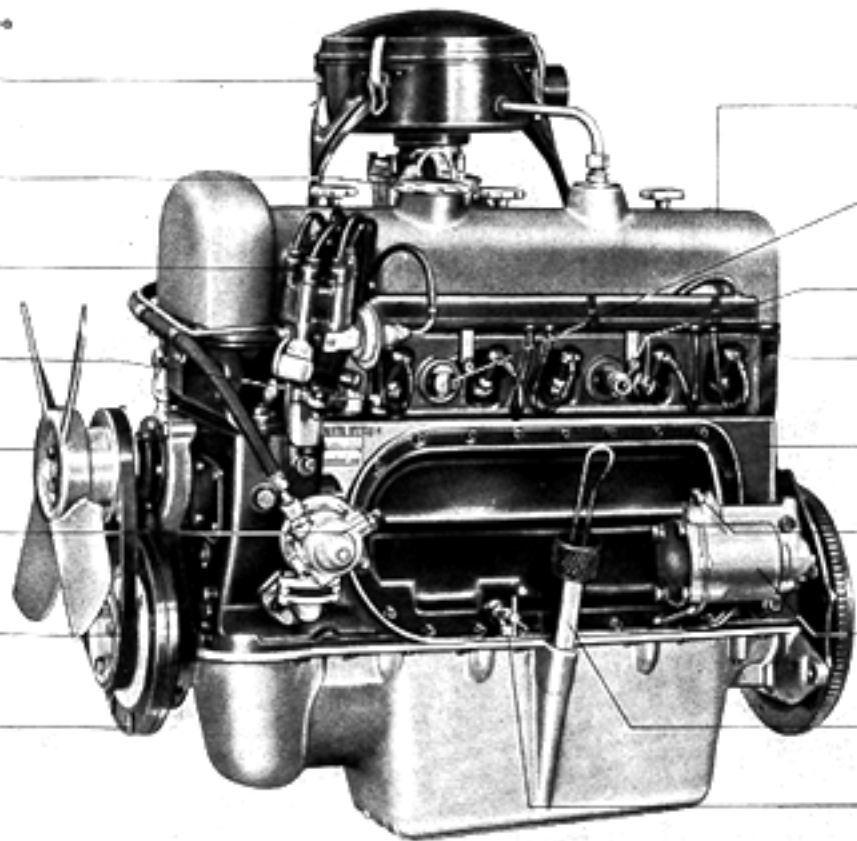
01 Zylinderkopf

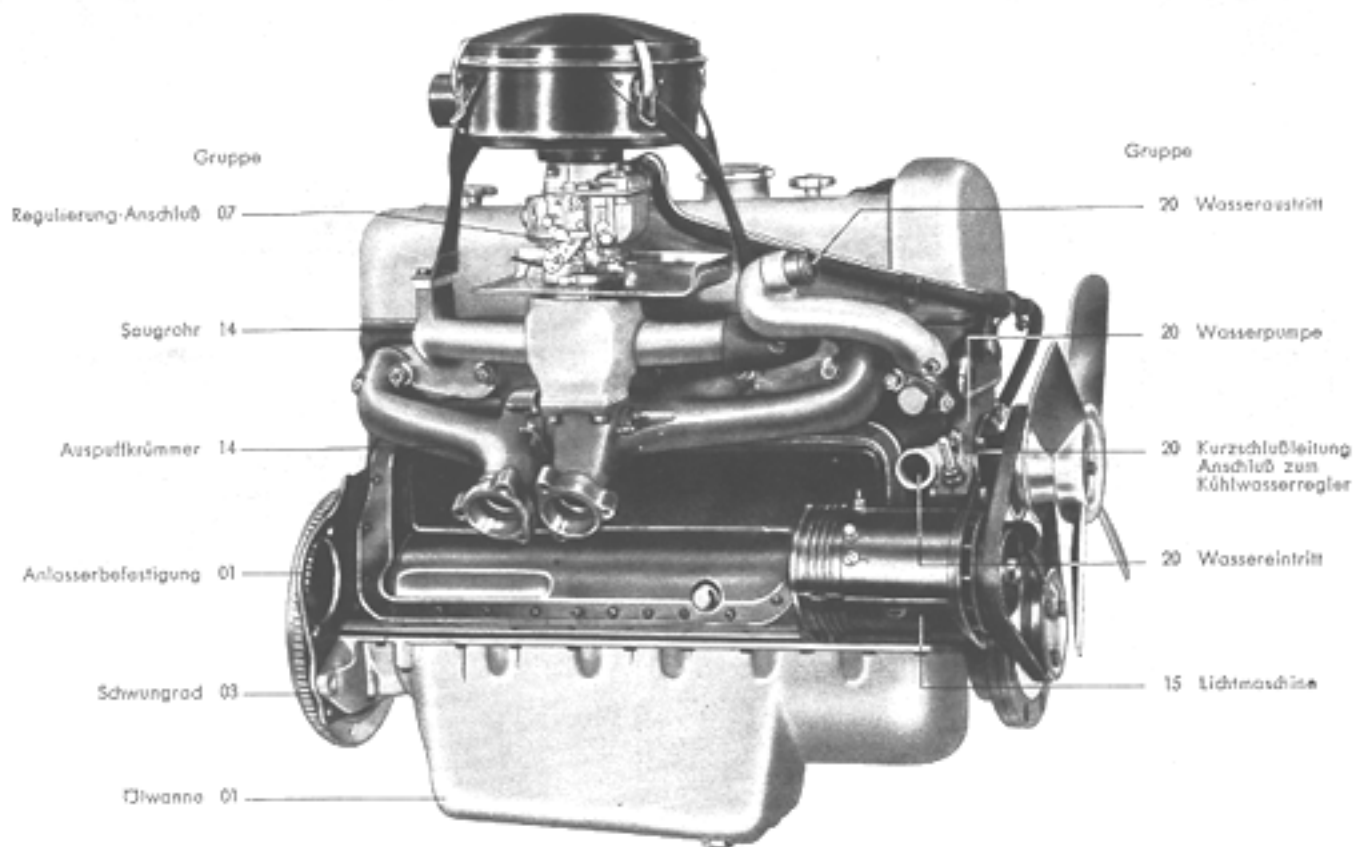
01 Zylinderkurbel-  
gehäuse18 Öldruckmesser-  
anschluß

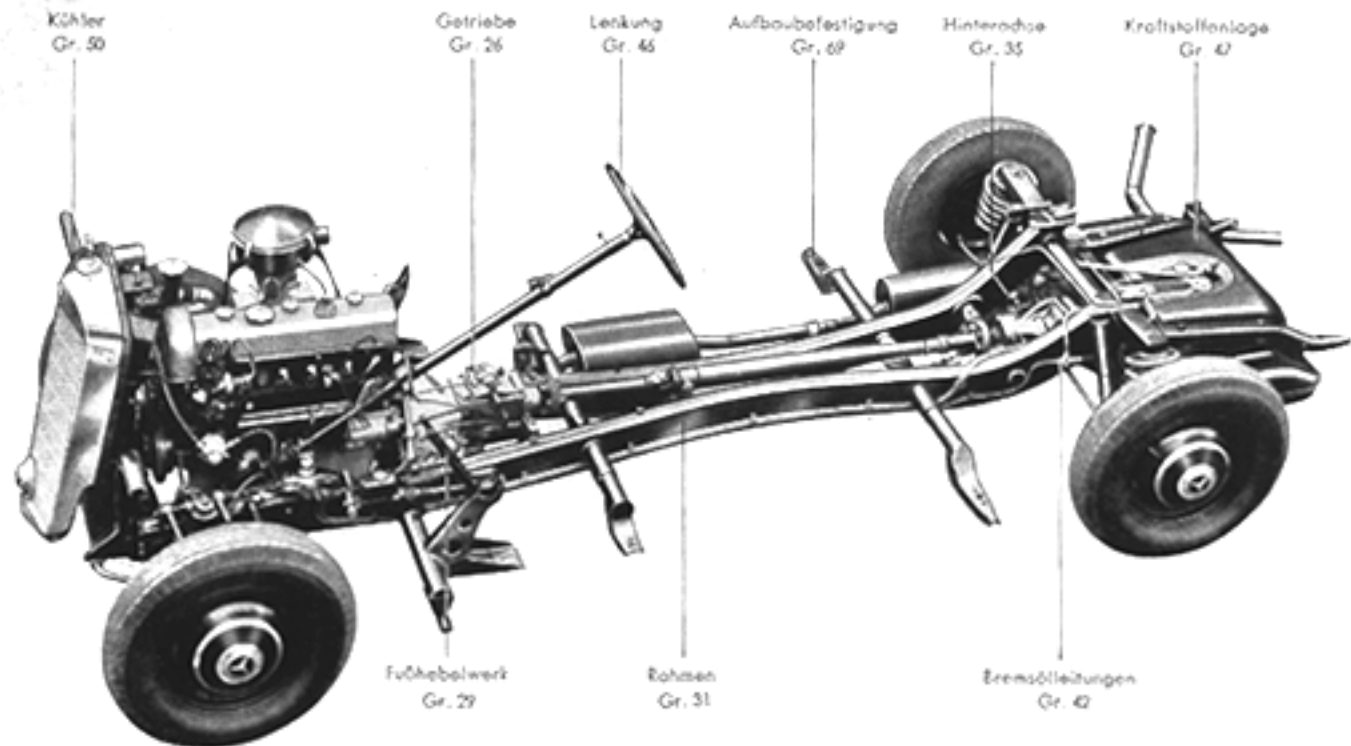
18 Ölfilter

01 Ölmeßstab

01 Wasserablaßhahn





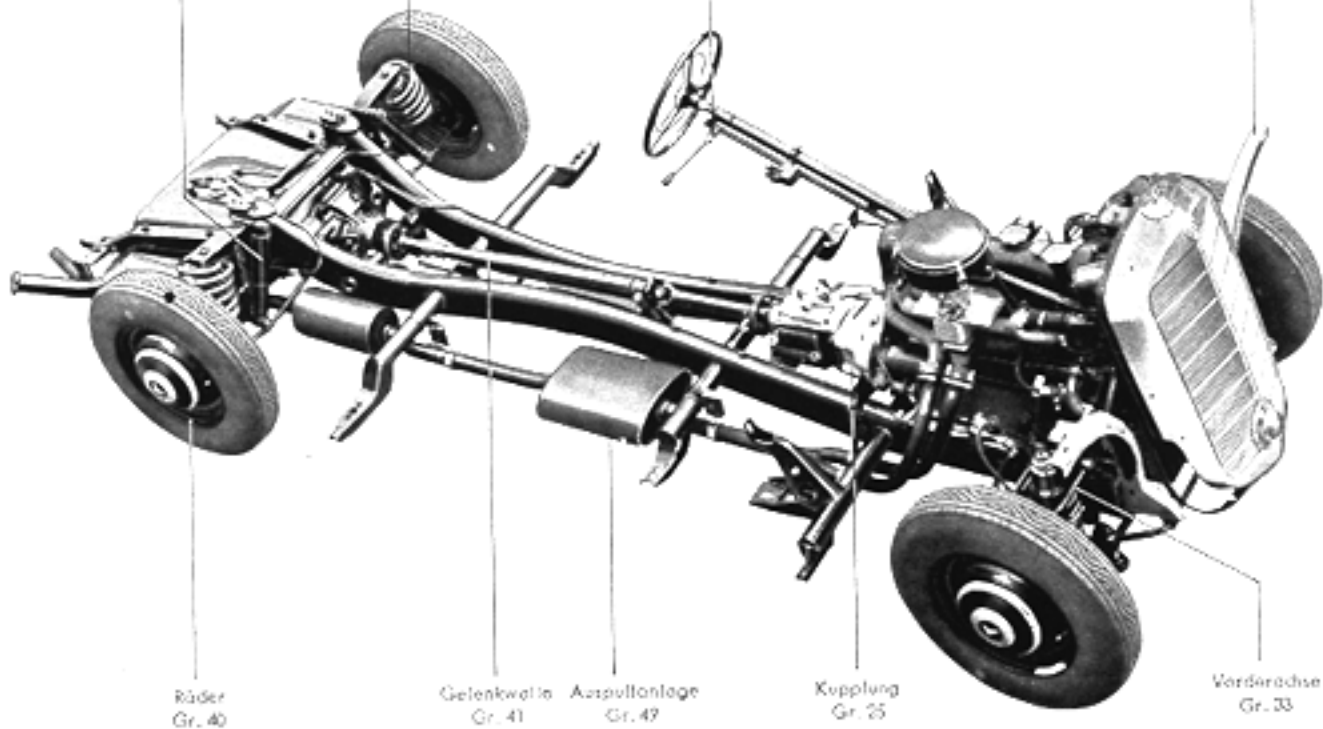


Stoßdämpfer  
Gr. 32

Hinterfeder  
Gr. 32

Lenkradschaltung  
Gr. 26

Koifüßelstütze  
Gr. 32



Räder  
Gr. 40

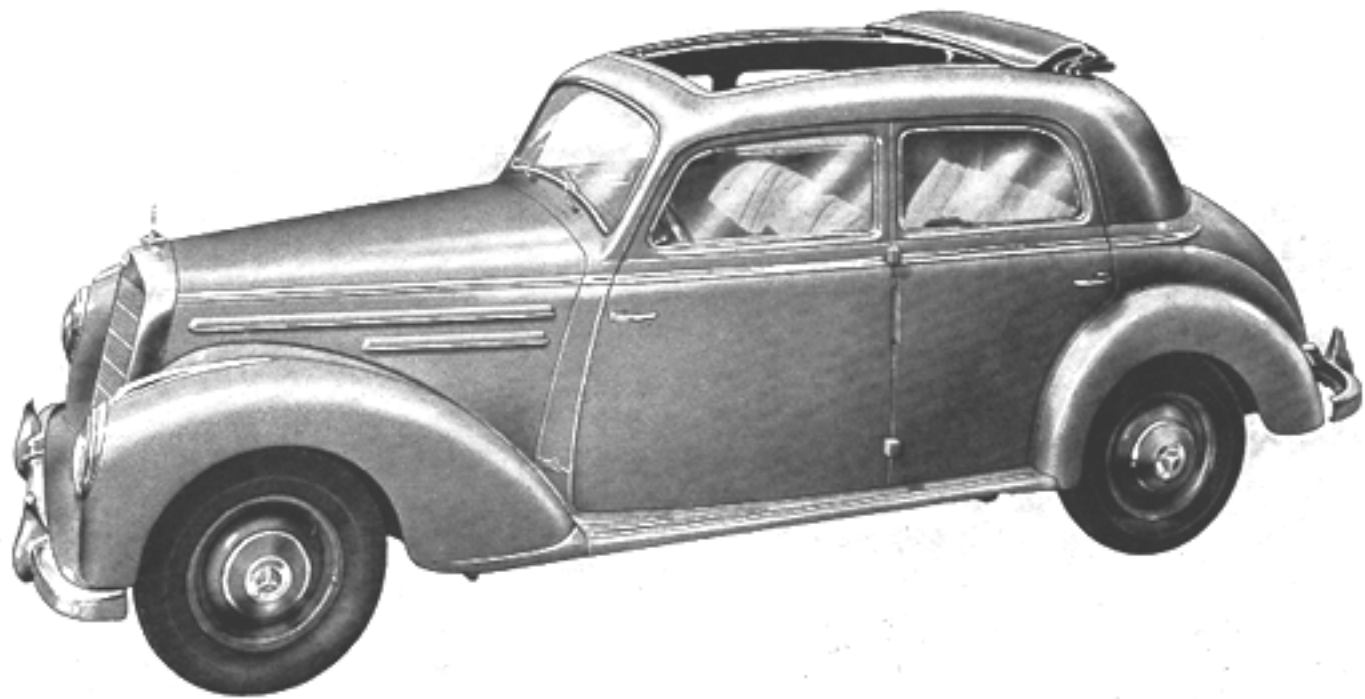
Gelenkwelle  
Gr. 41

Auspuffanlage  
Gr. 49

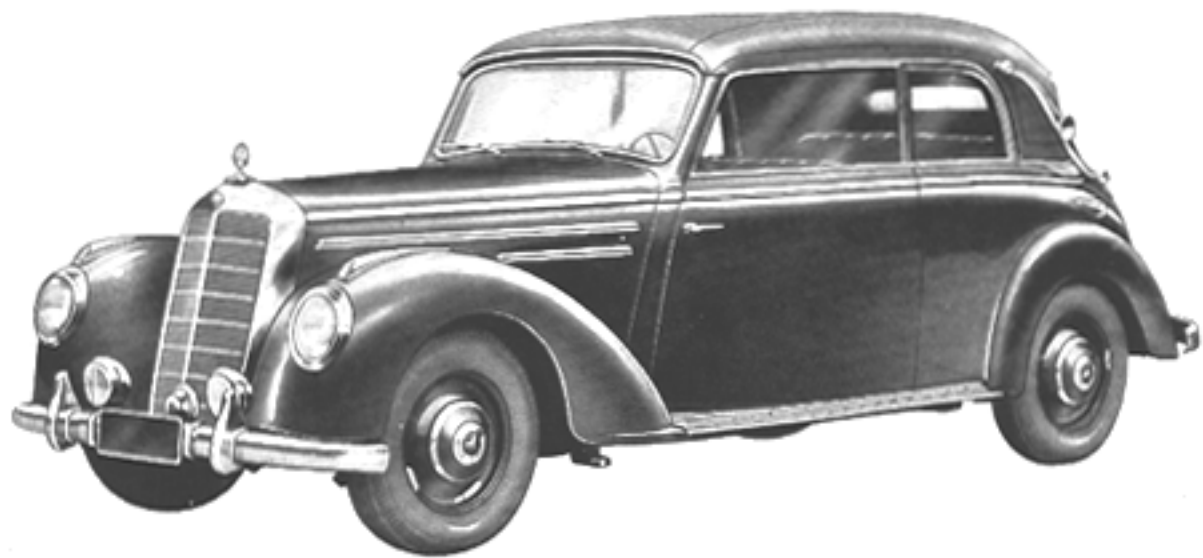
Kupplung  
Gr. 25

Vorderachse  
Gr. 33

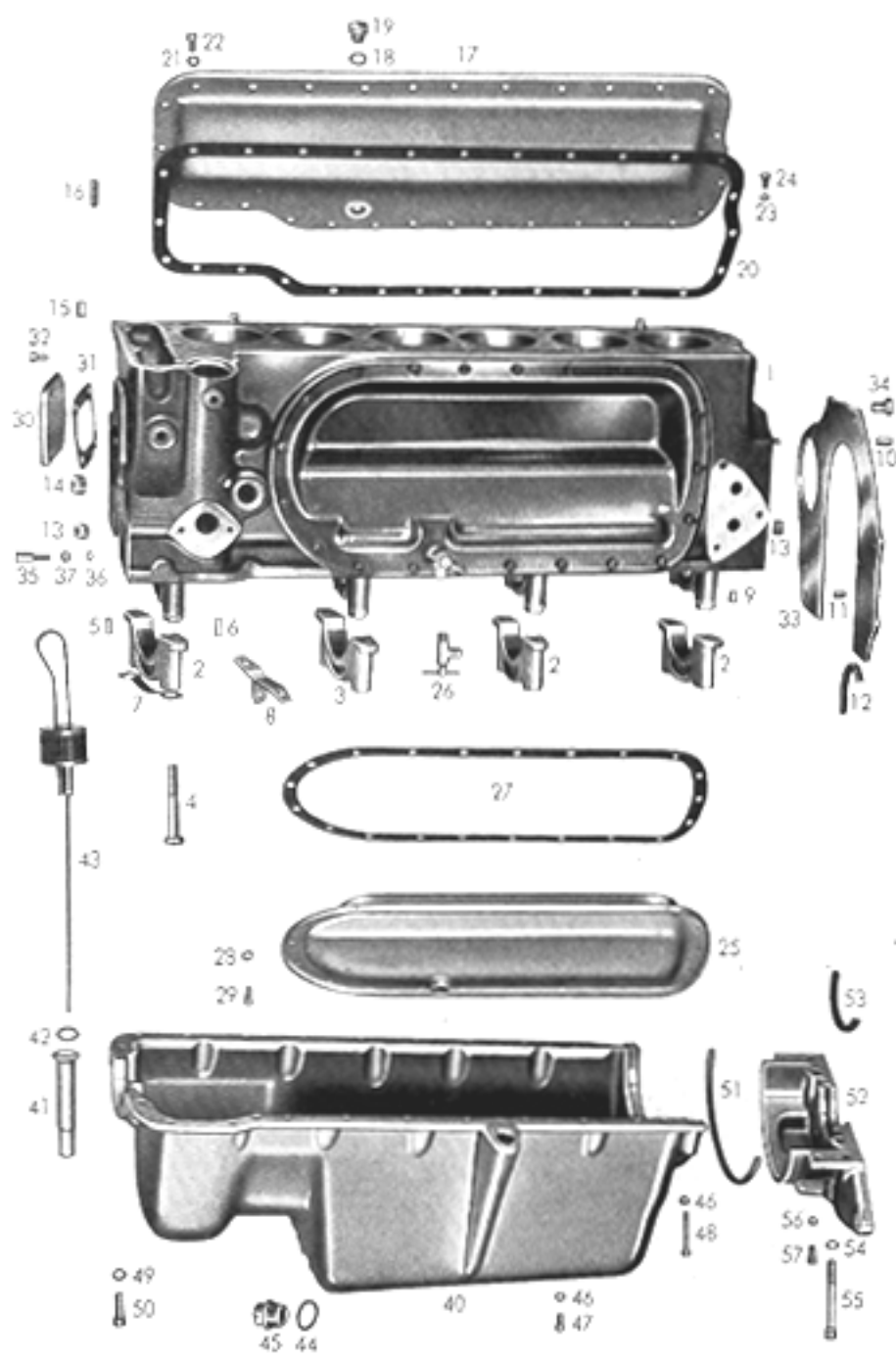


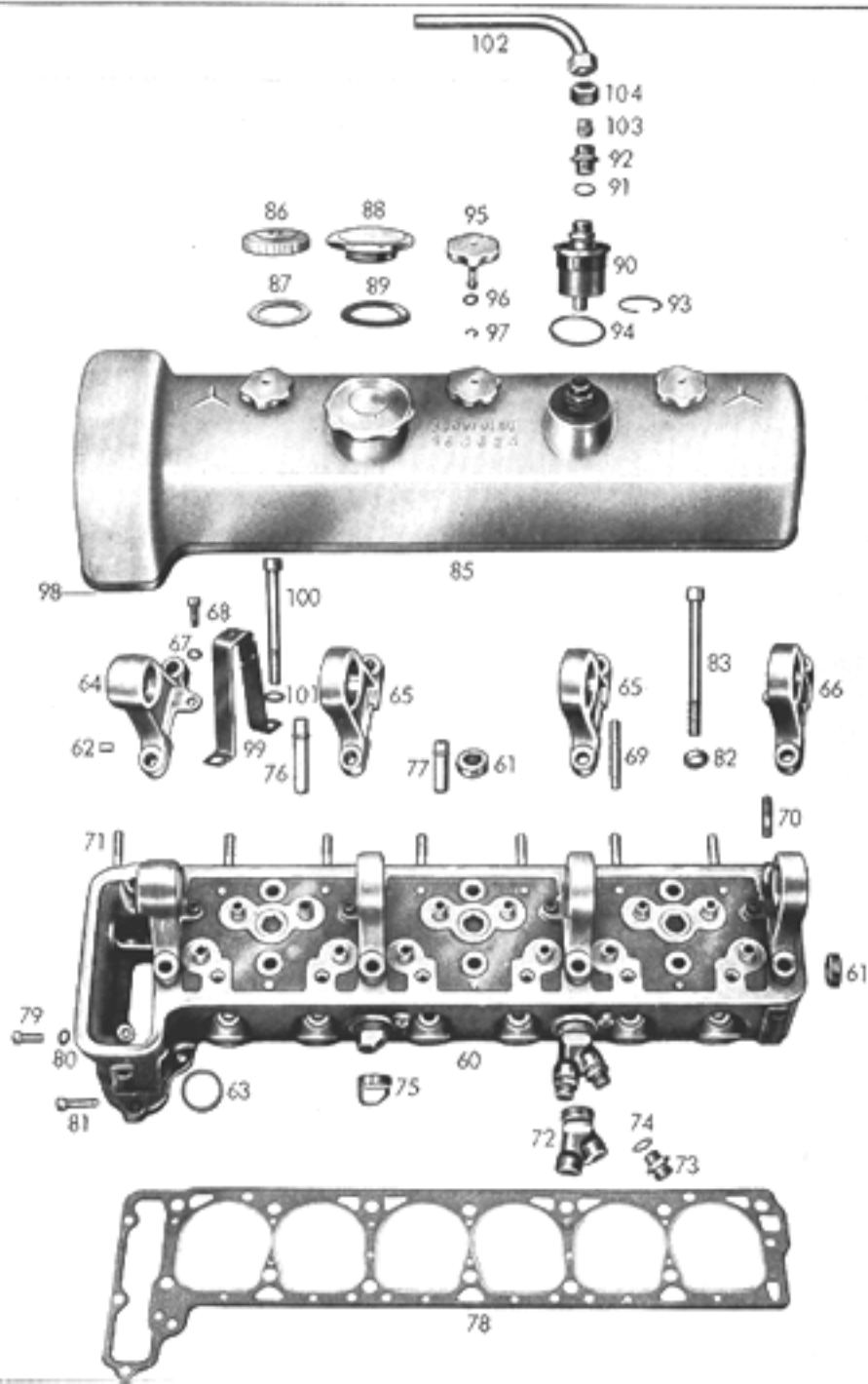




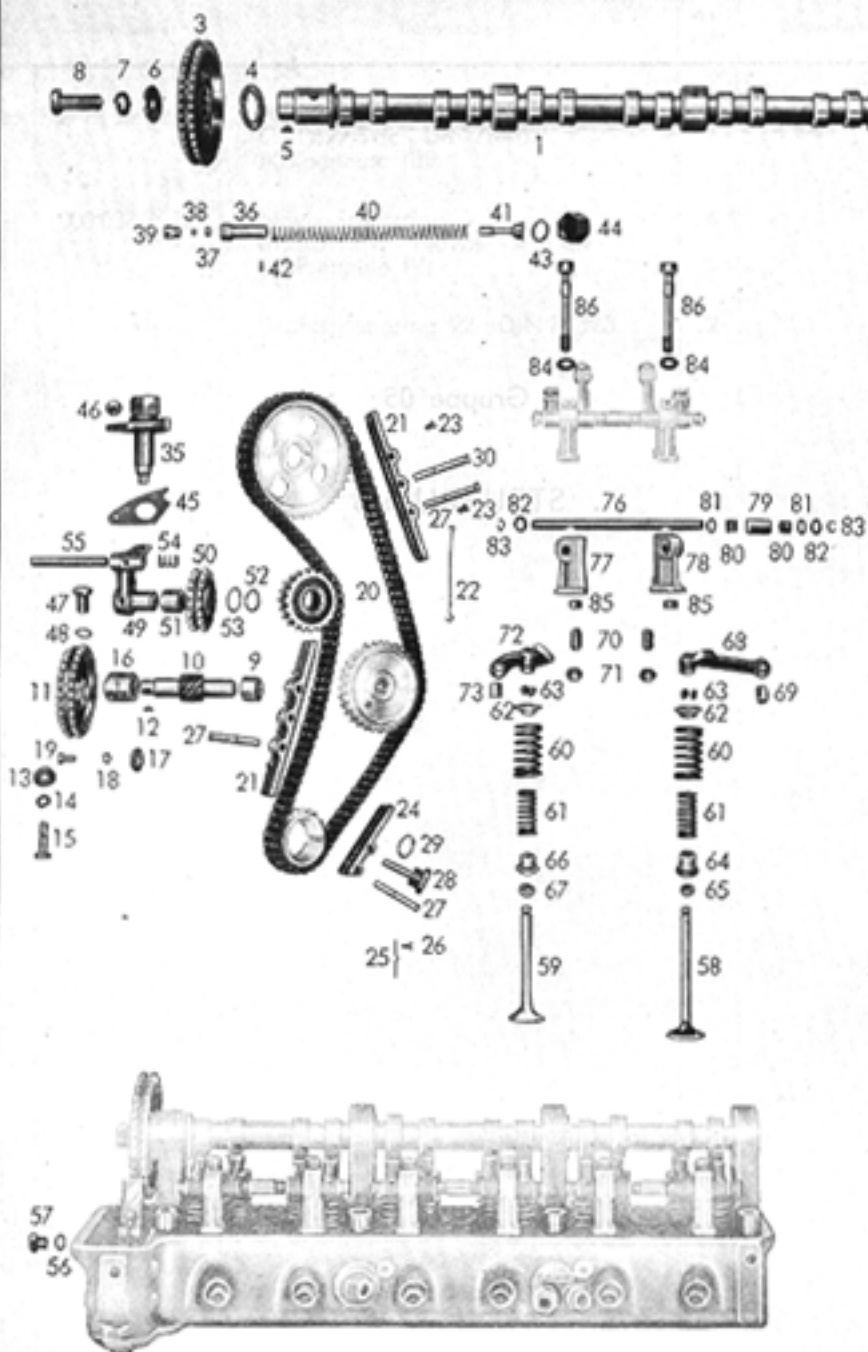


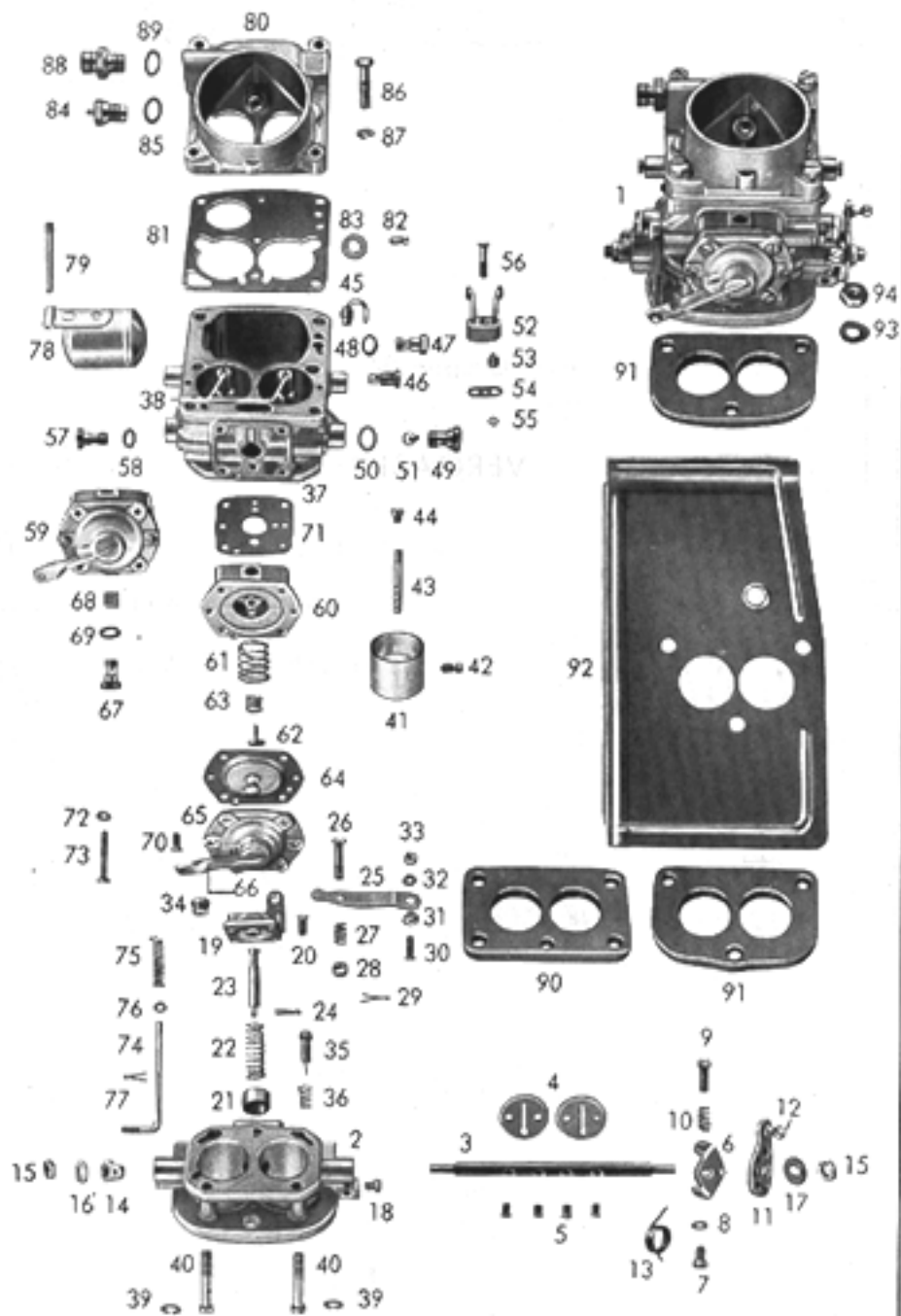
Cabriolet B

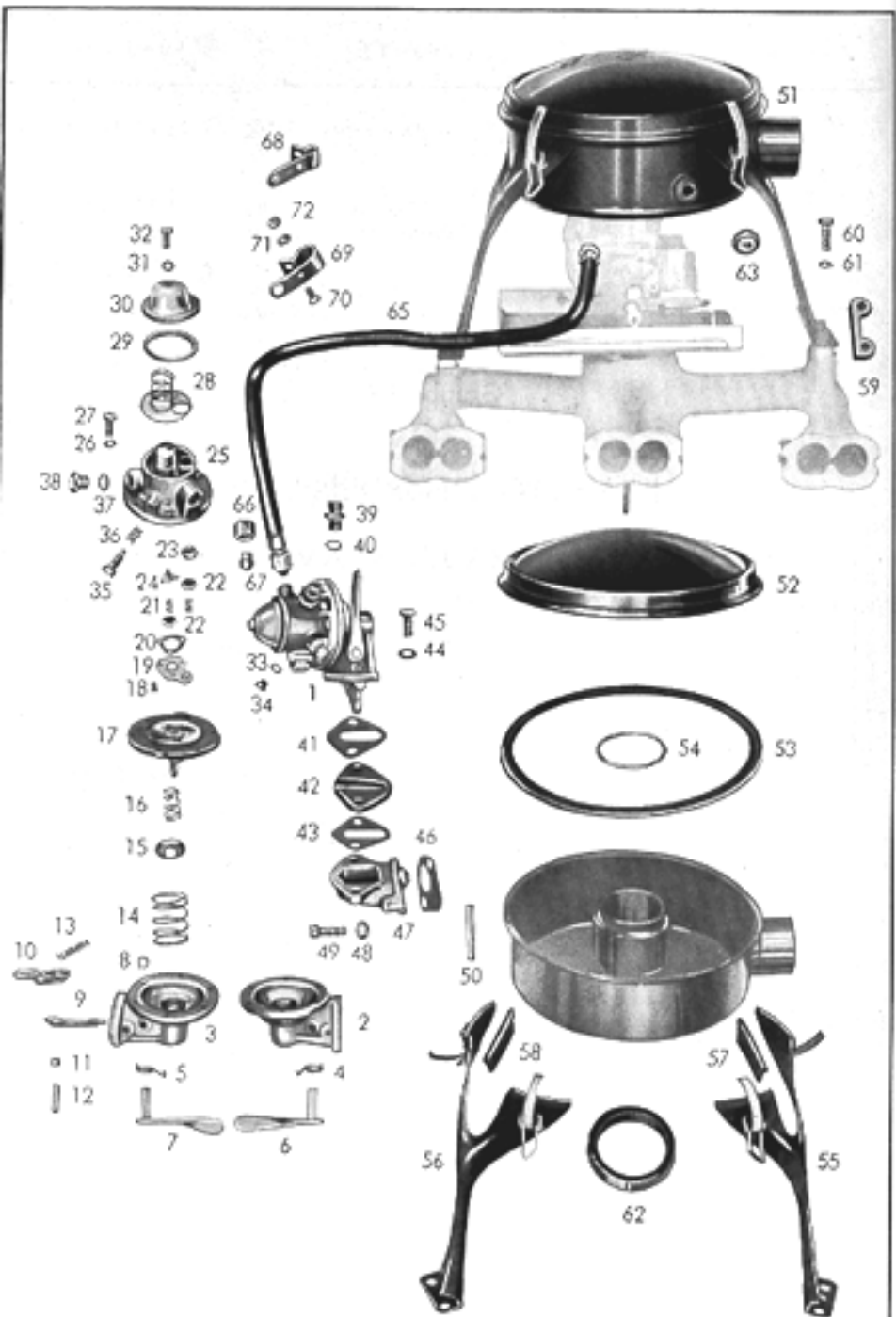


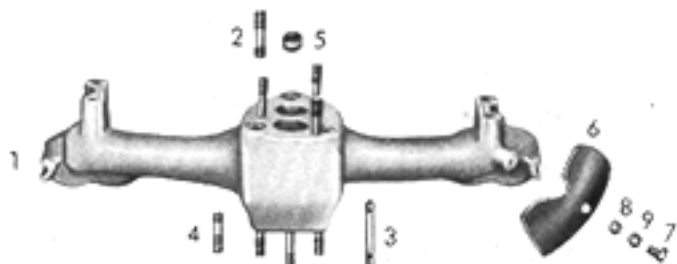
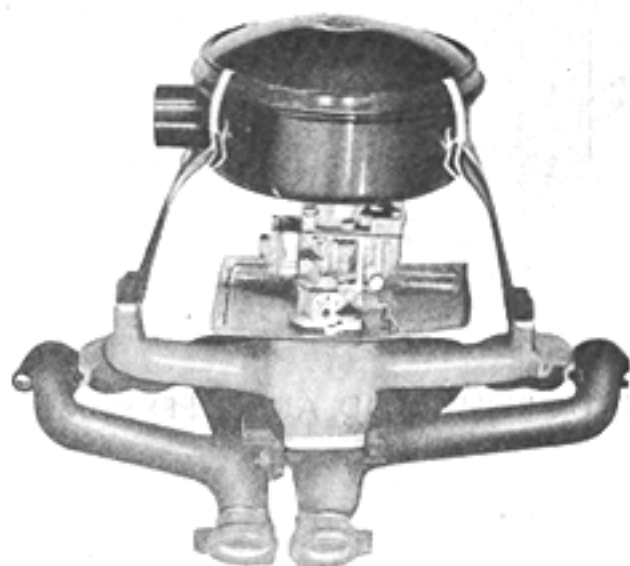


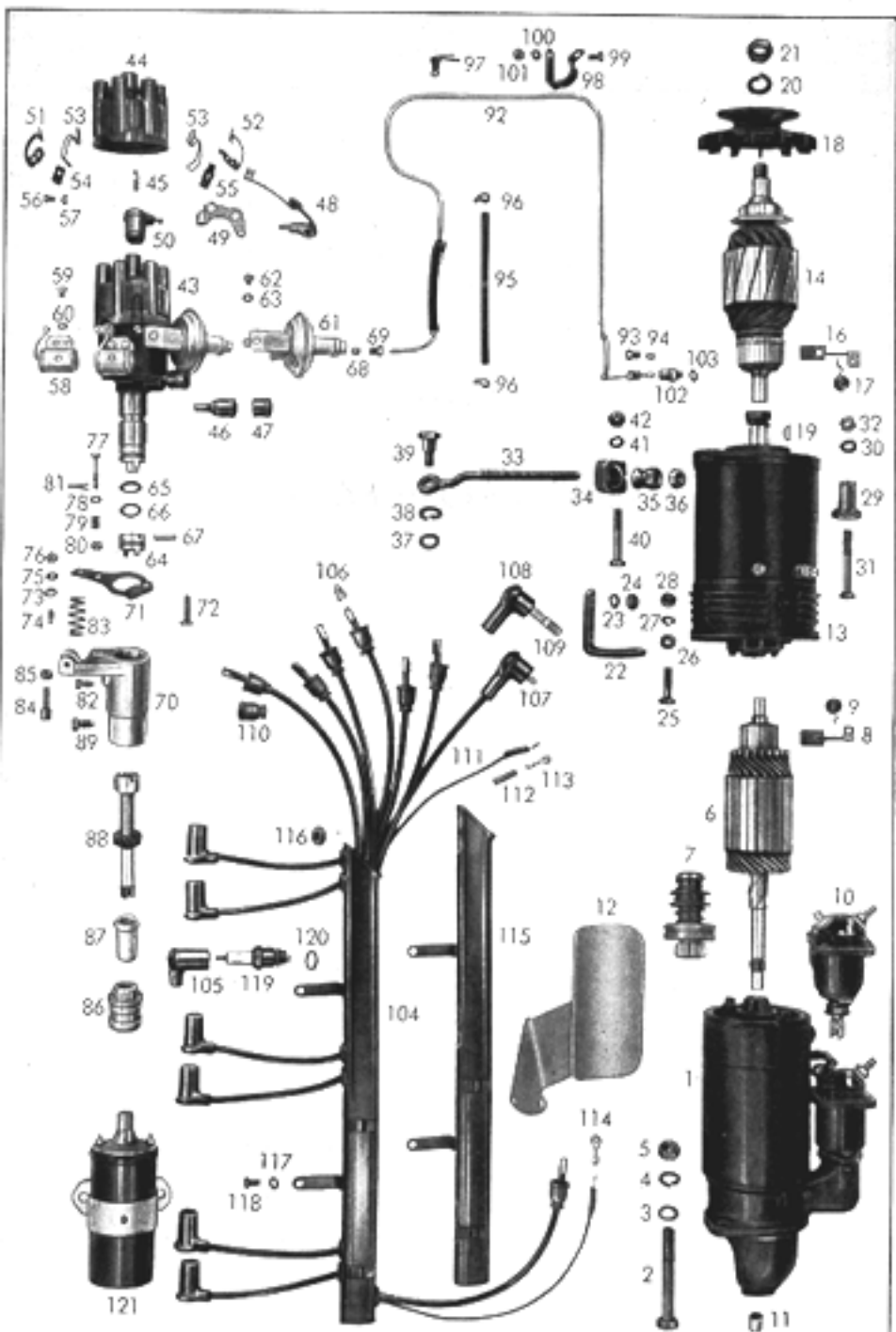


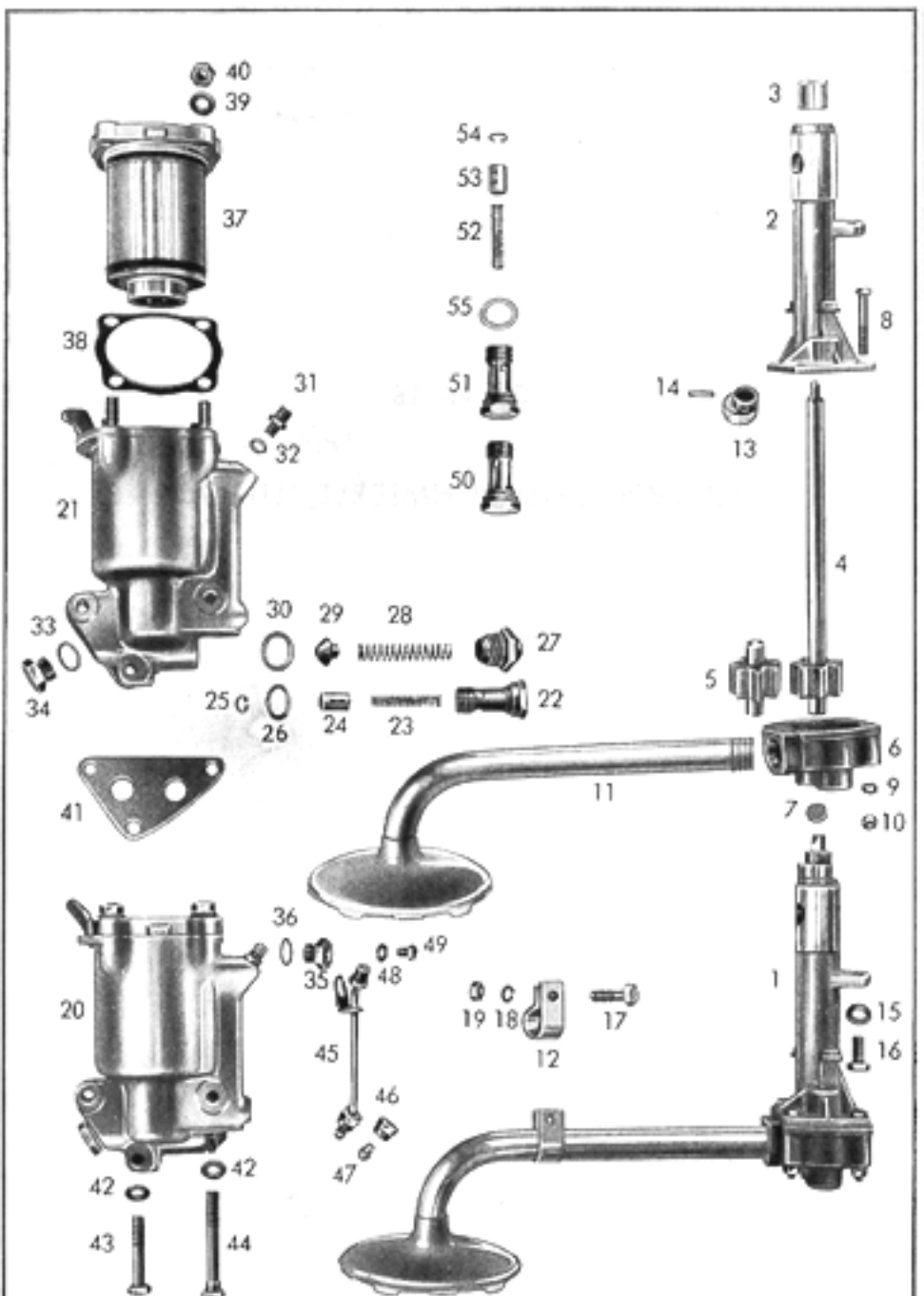


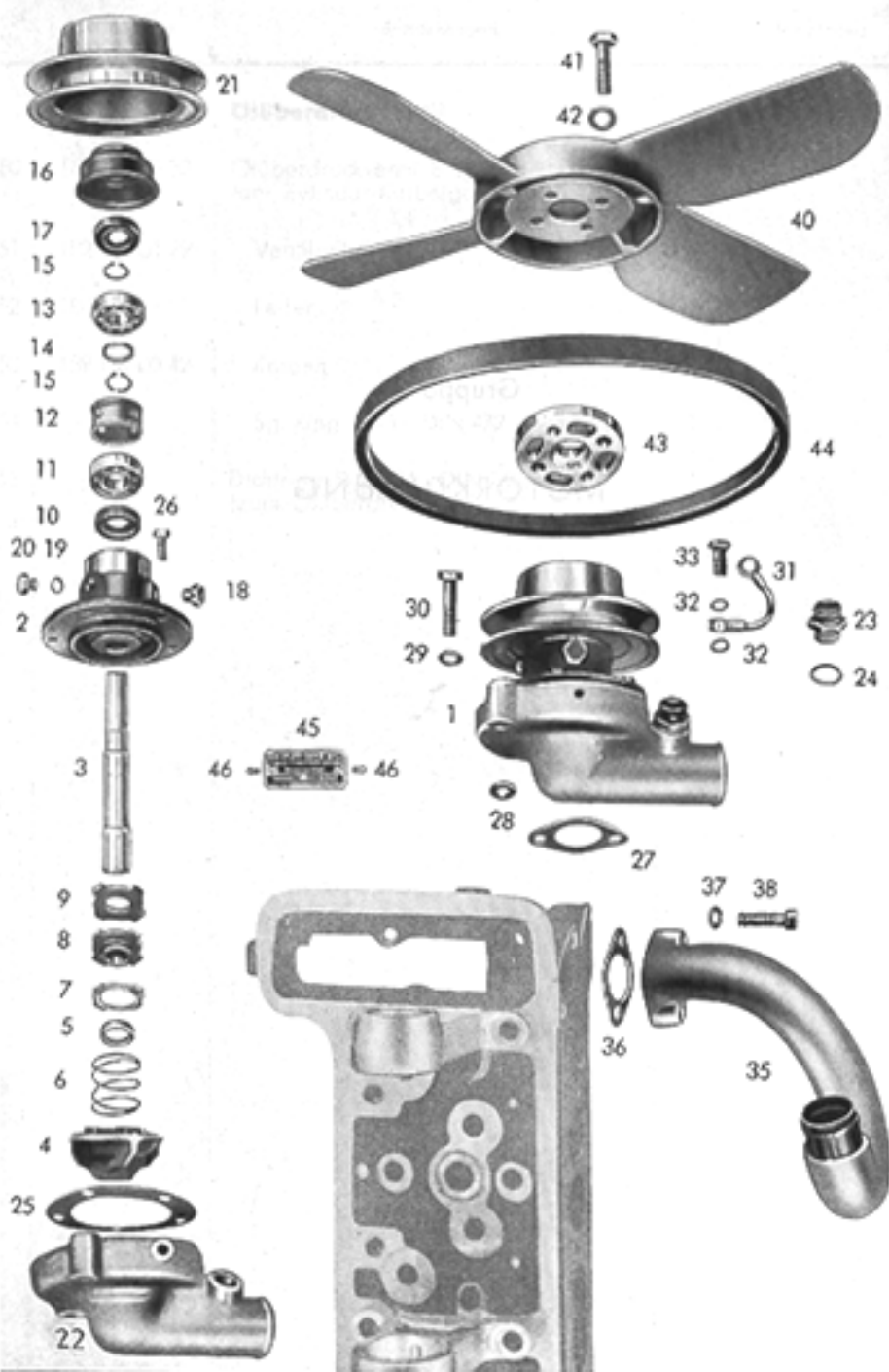


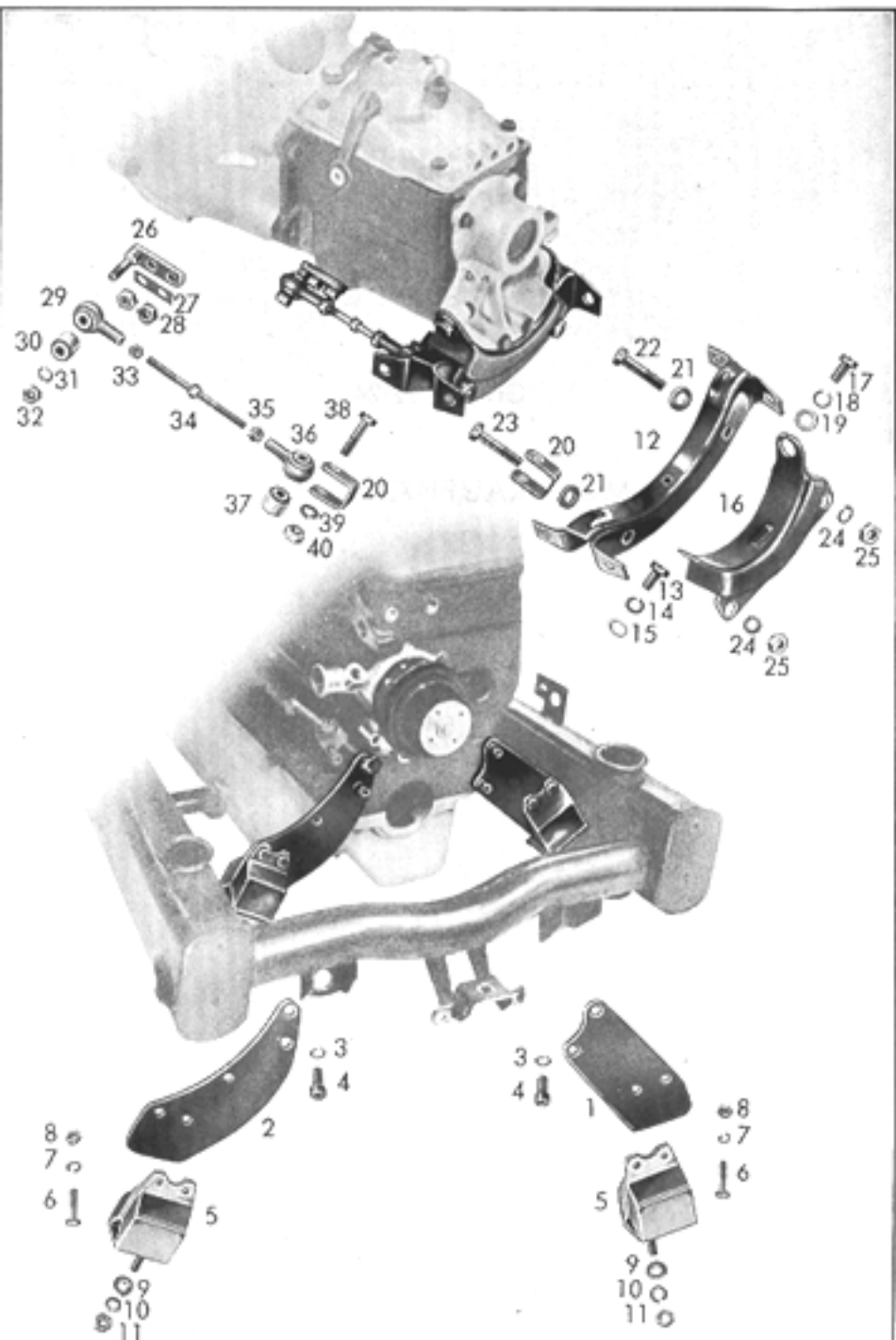


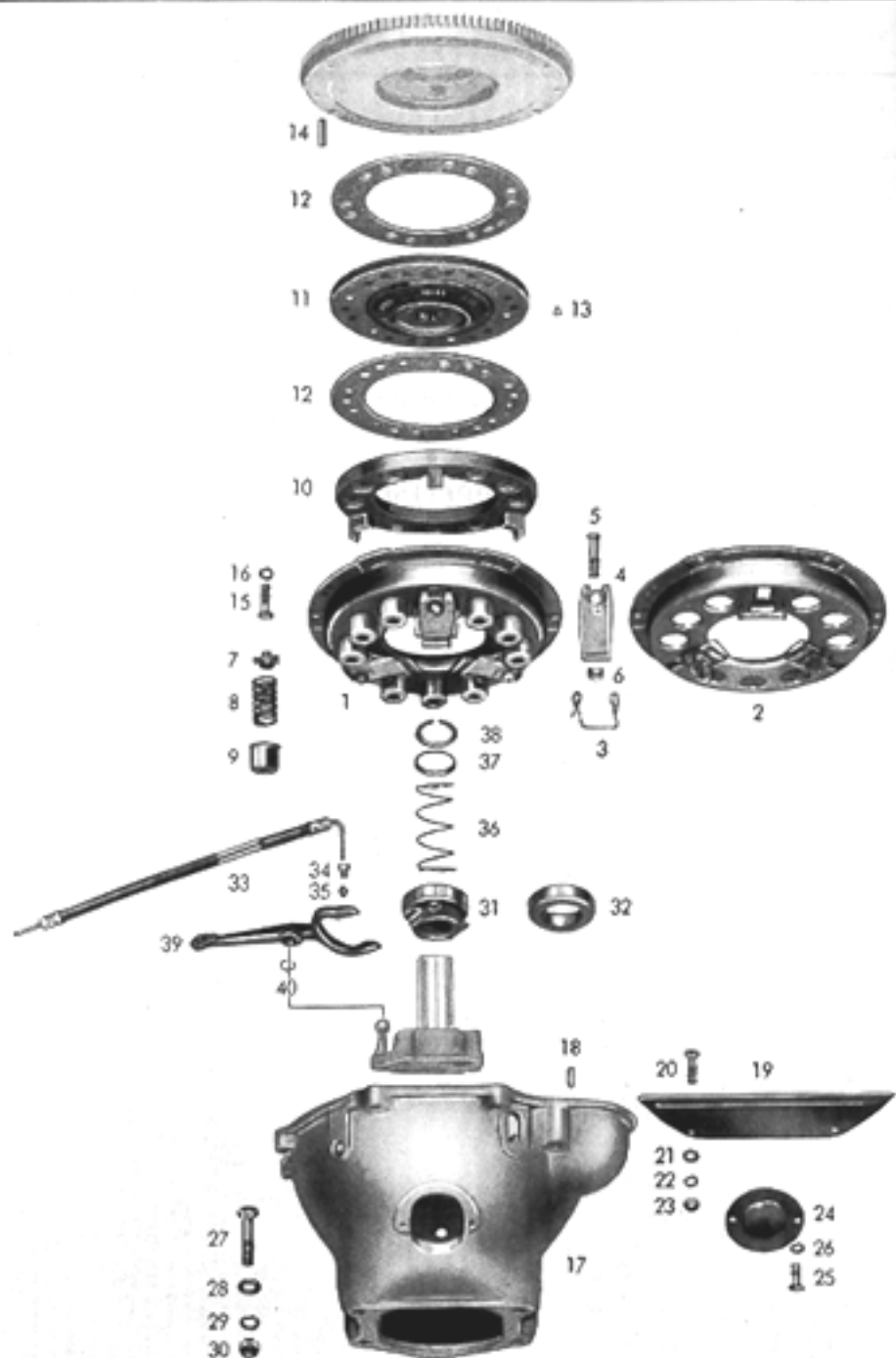


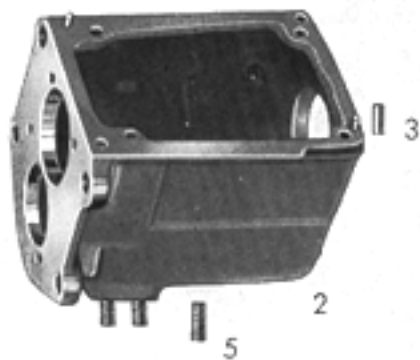
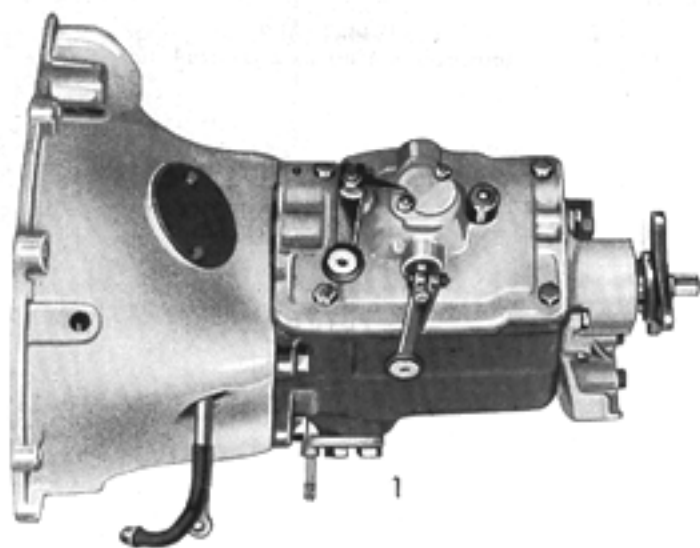


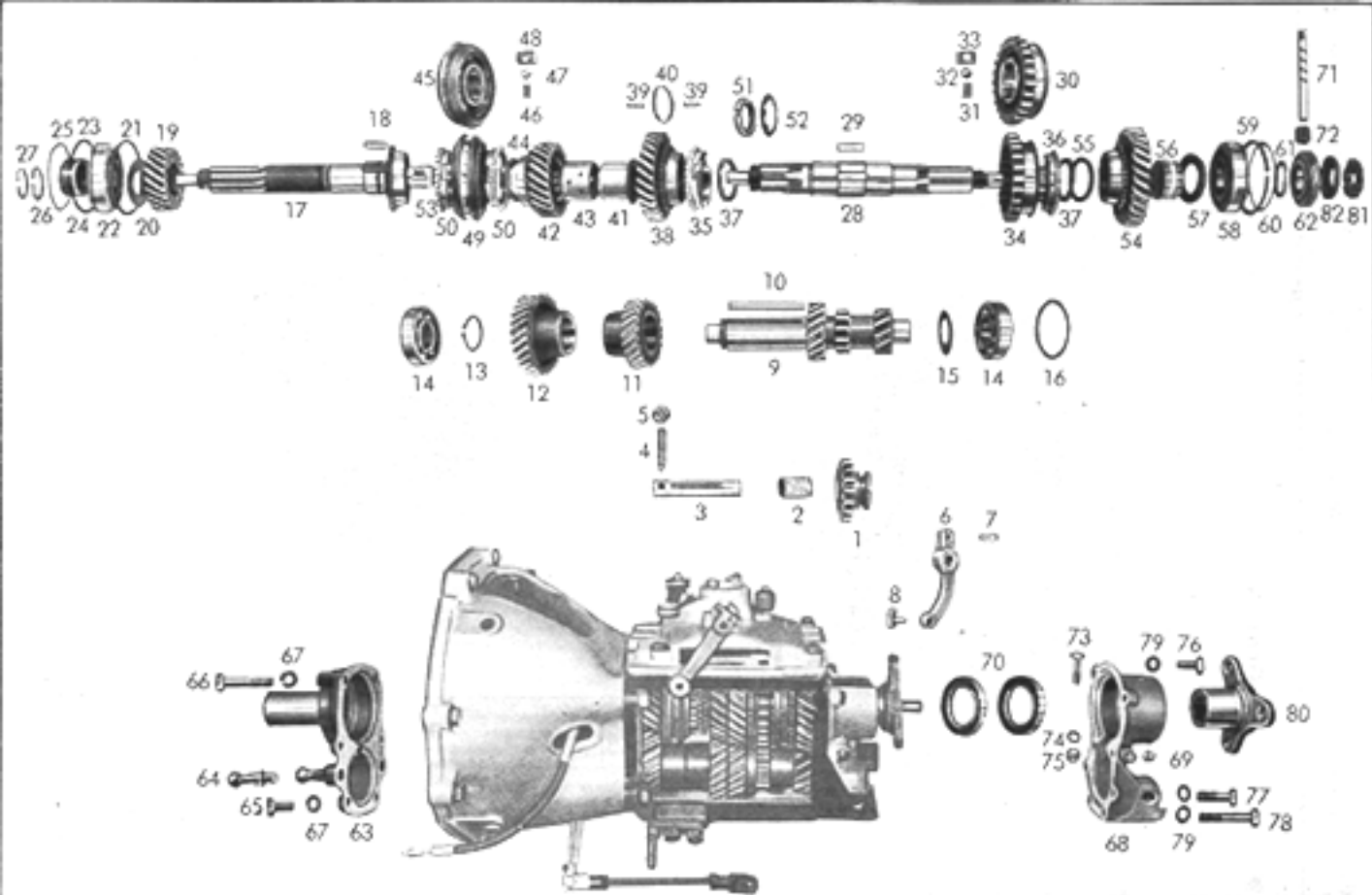


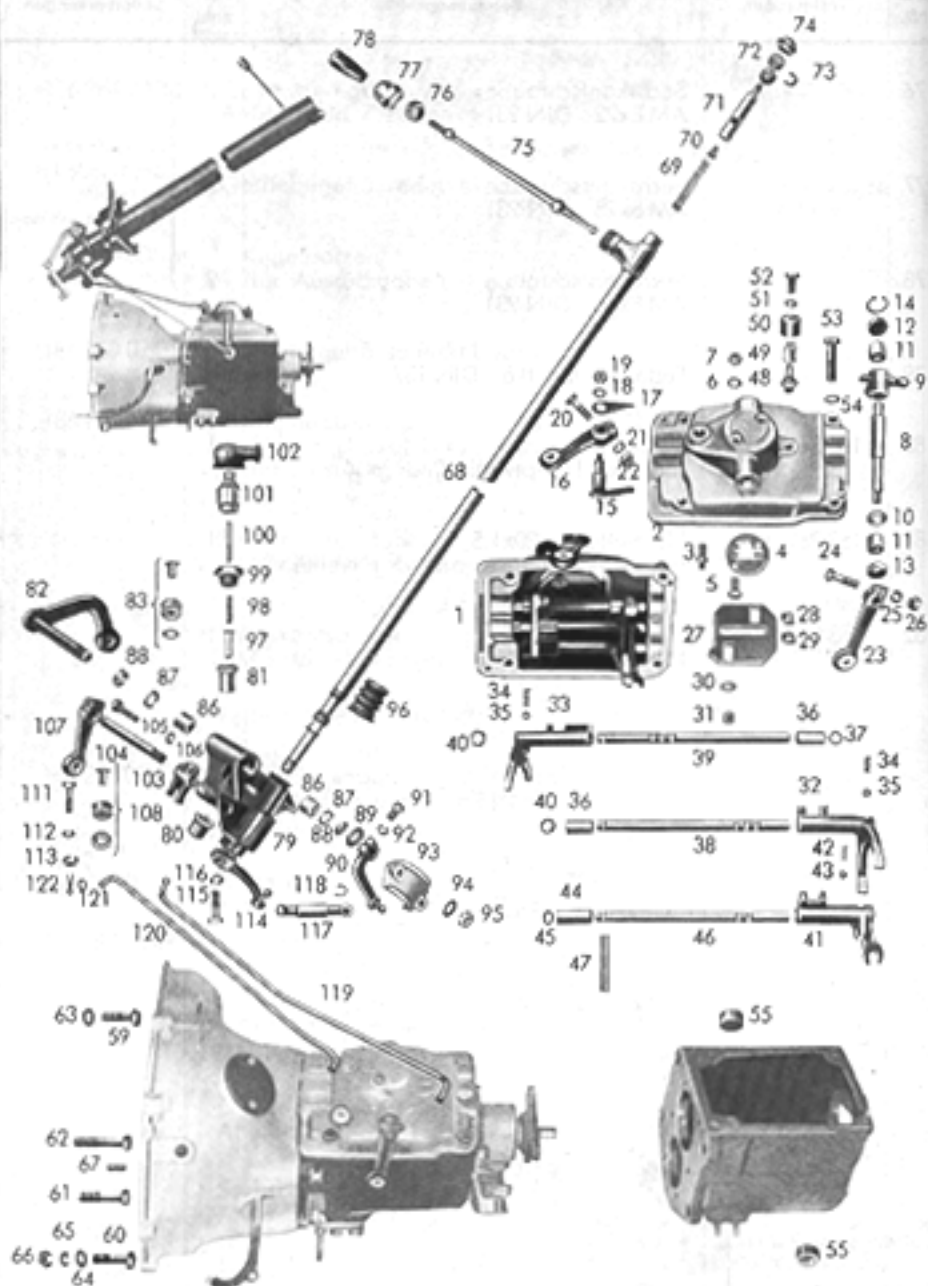


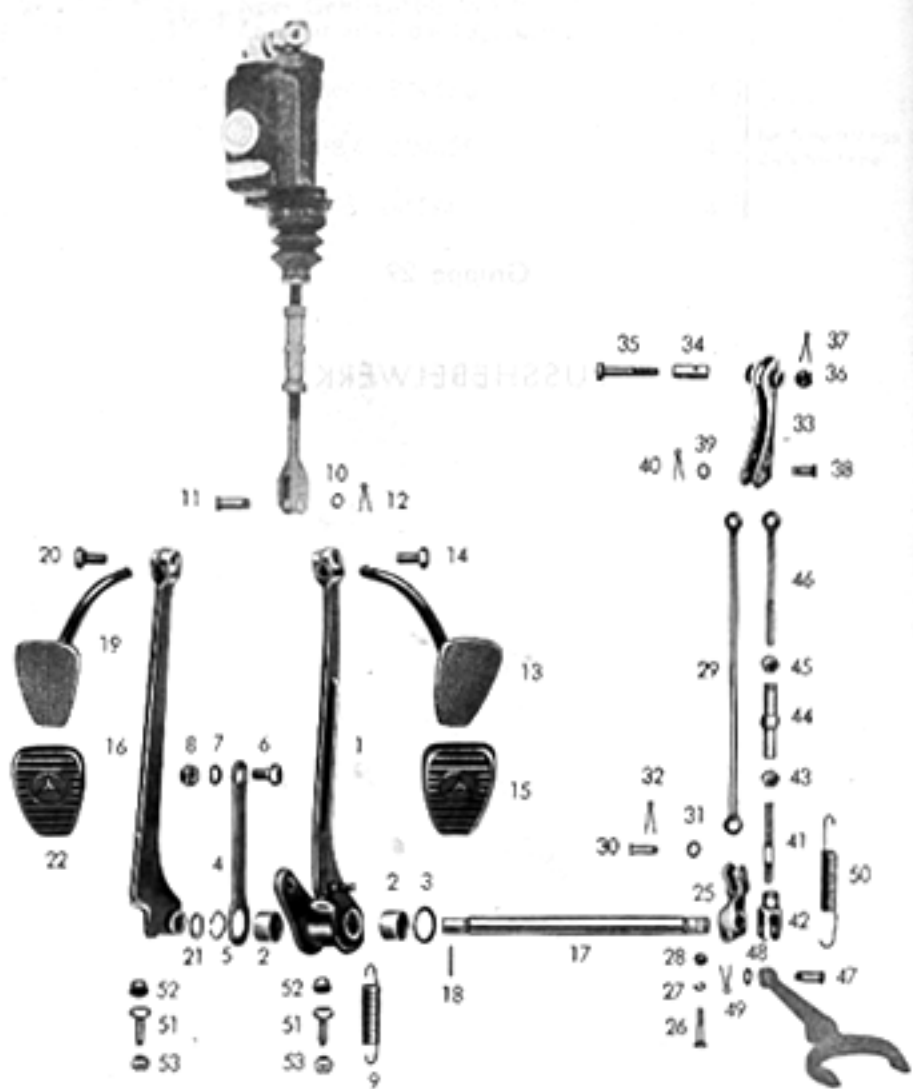


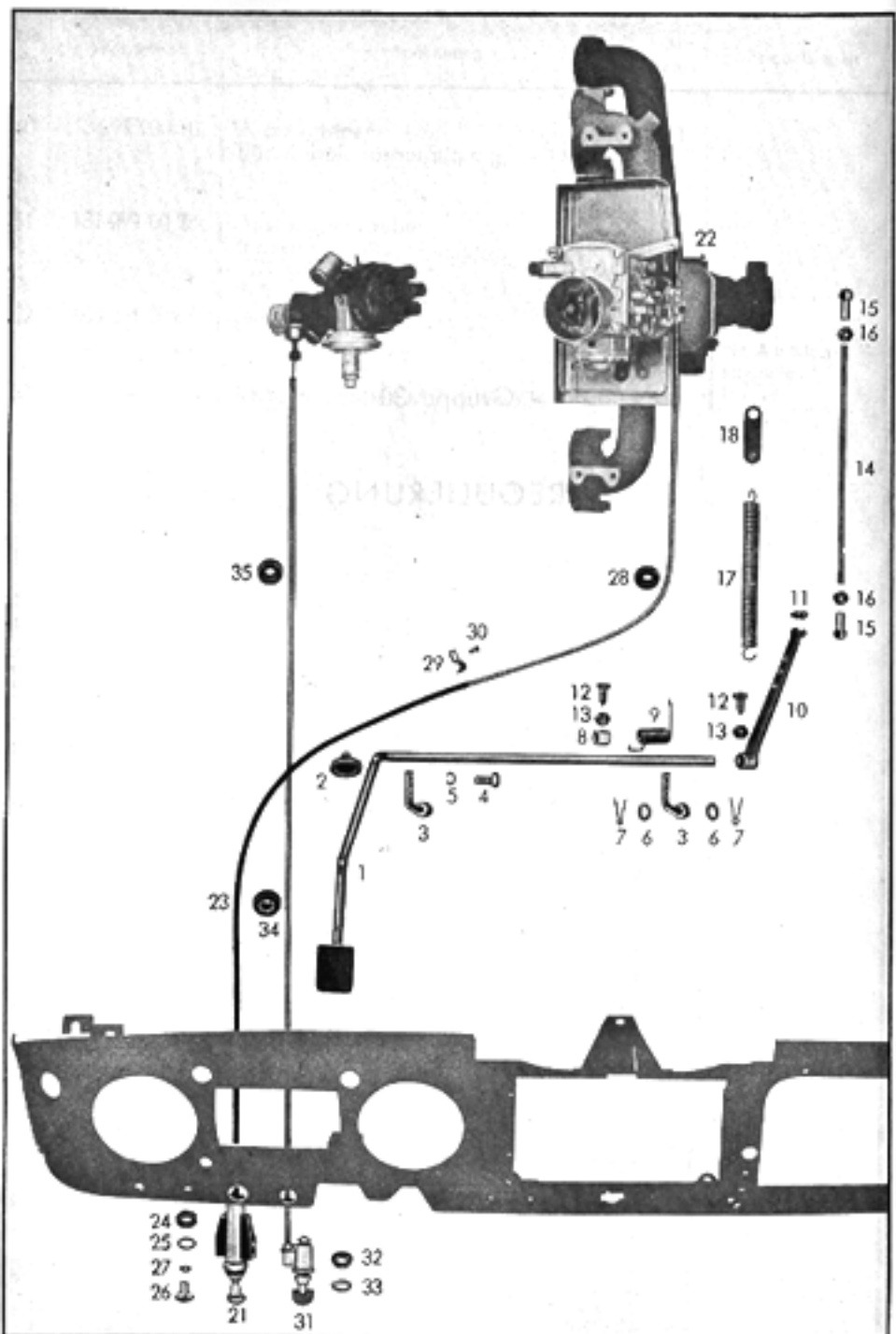


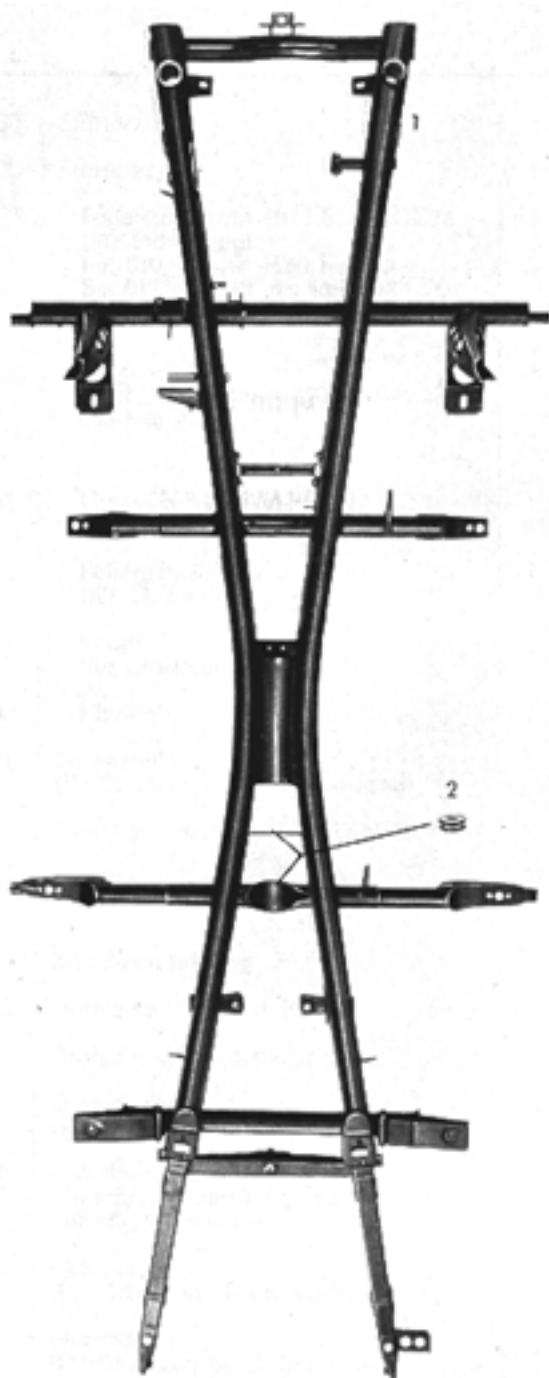


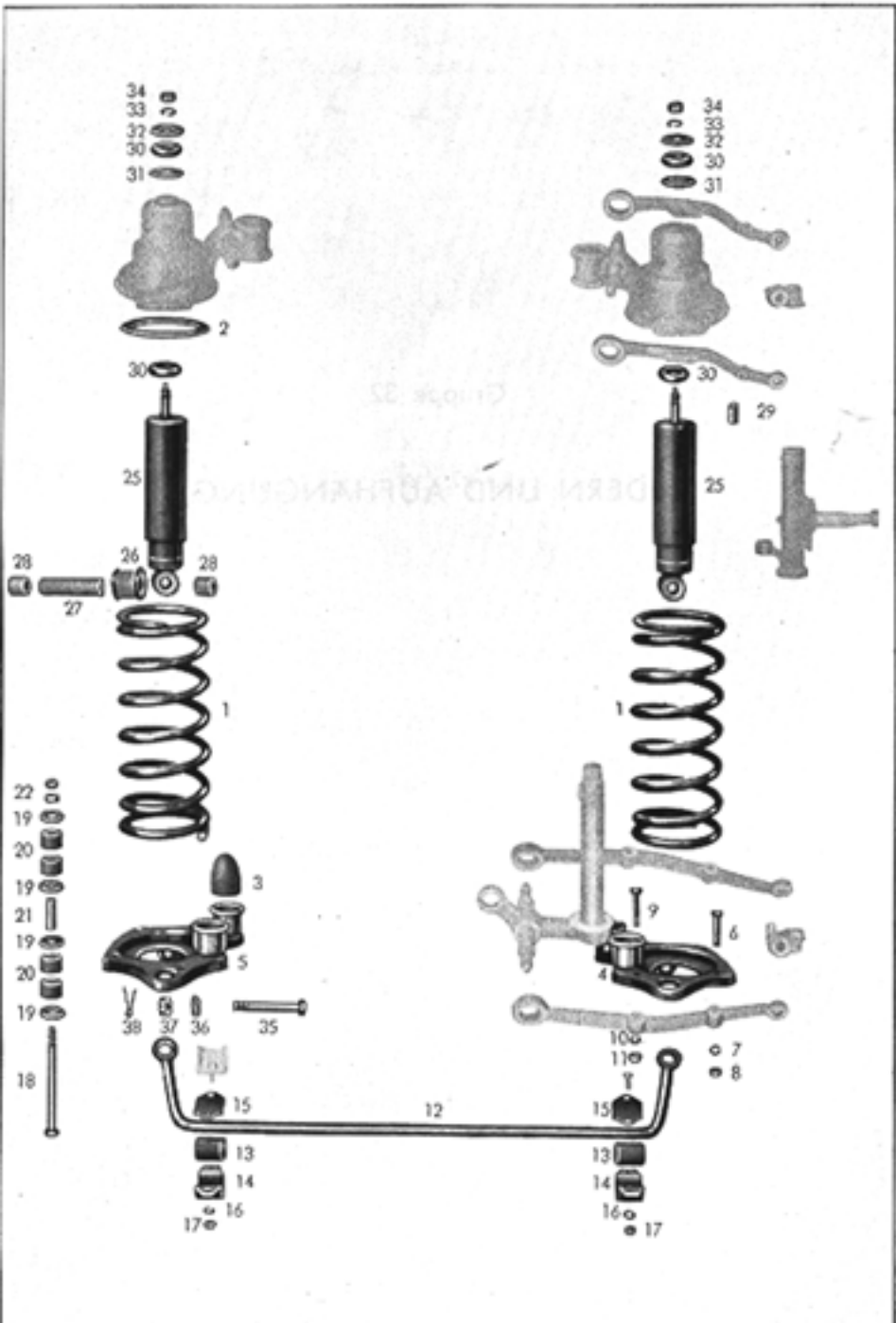


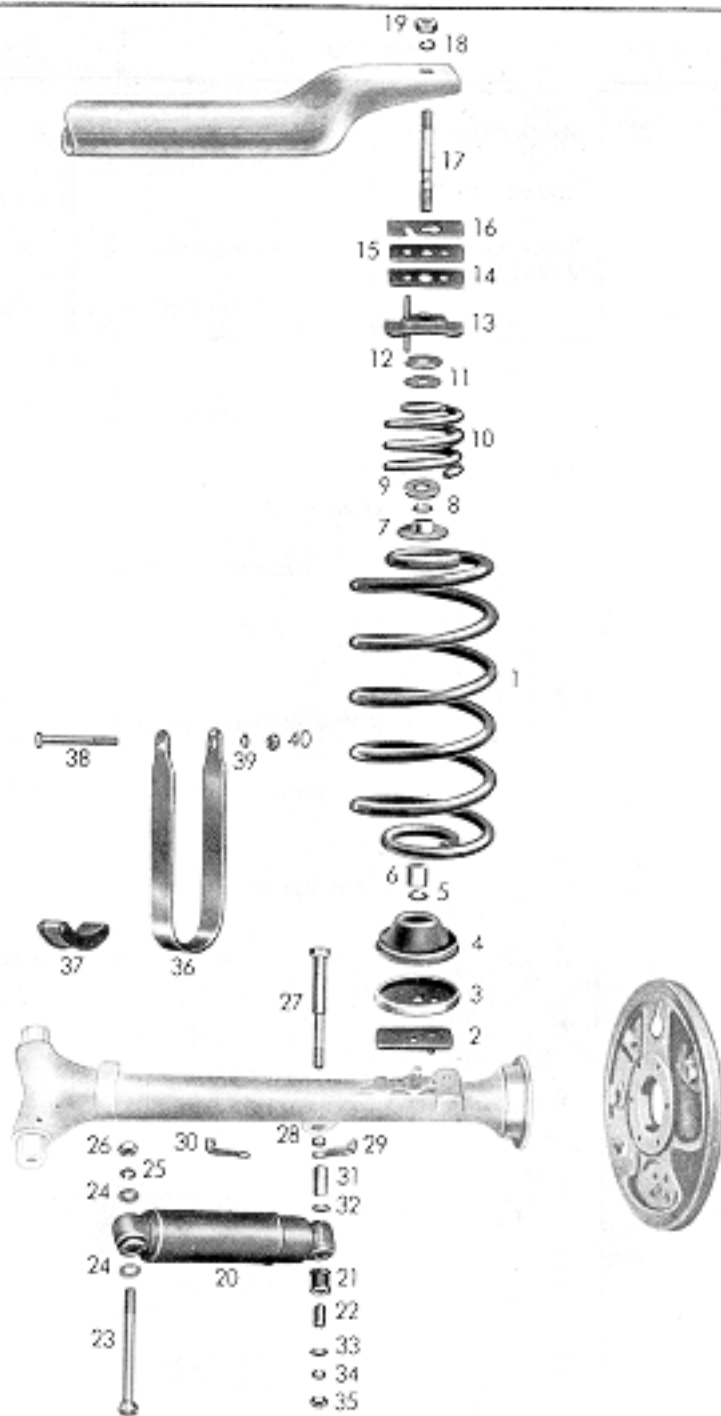


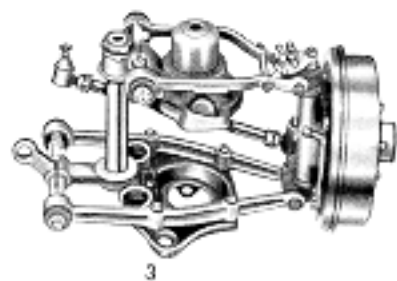
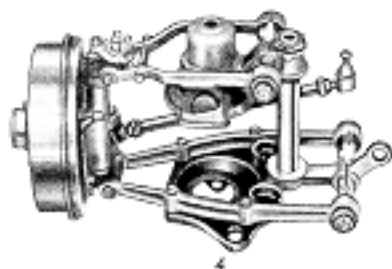
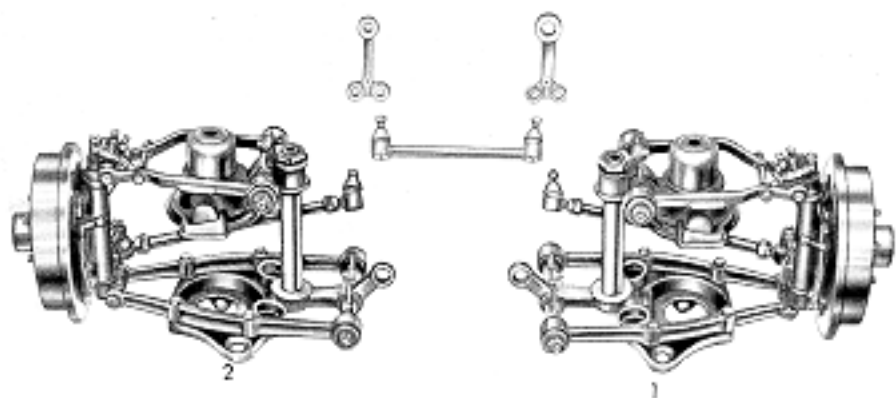
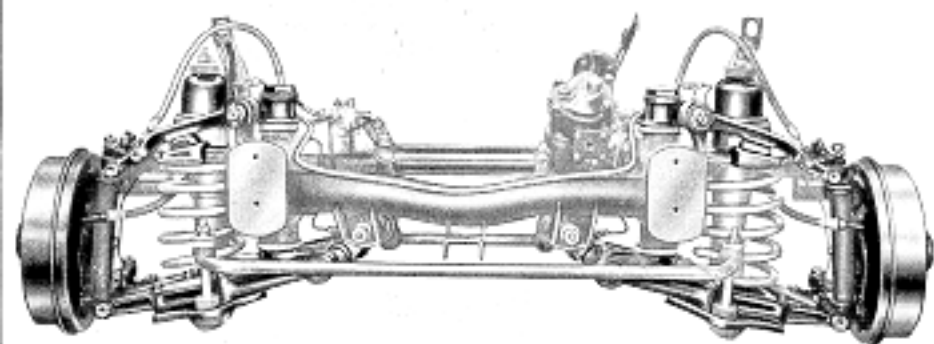


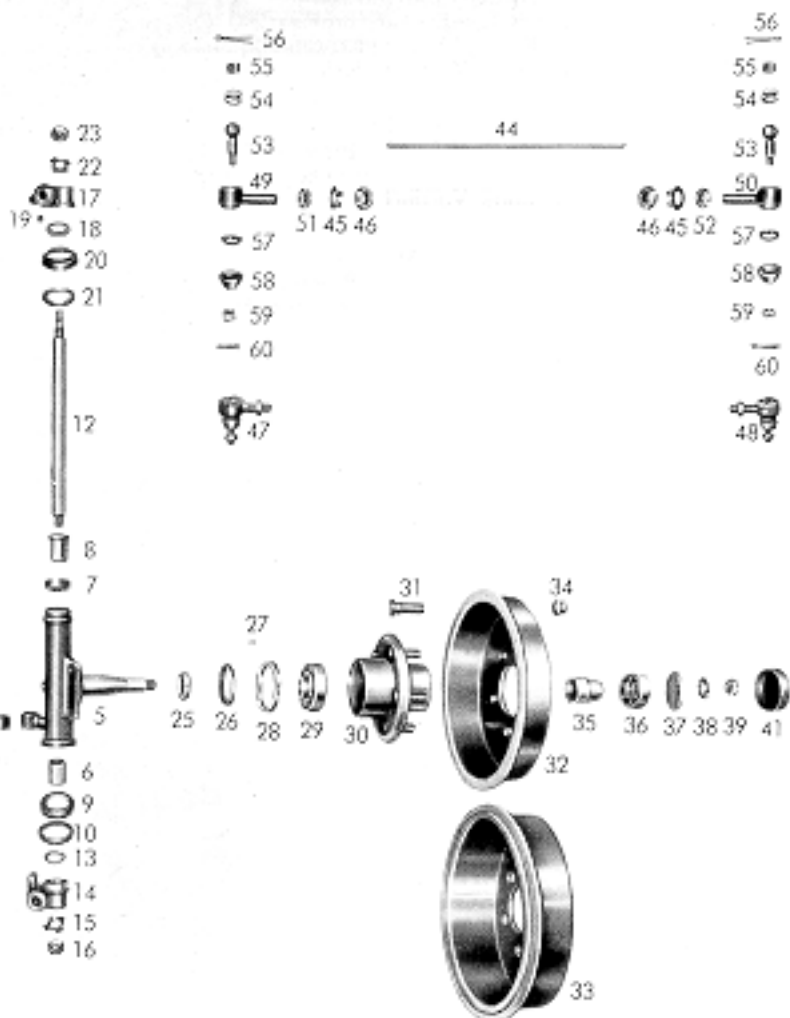


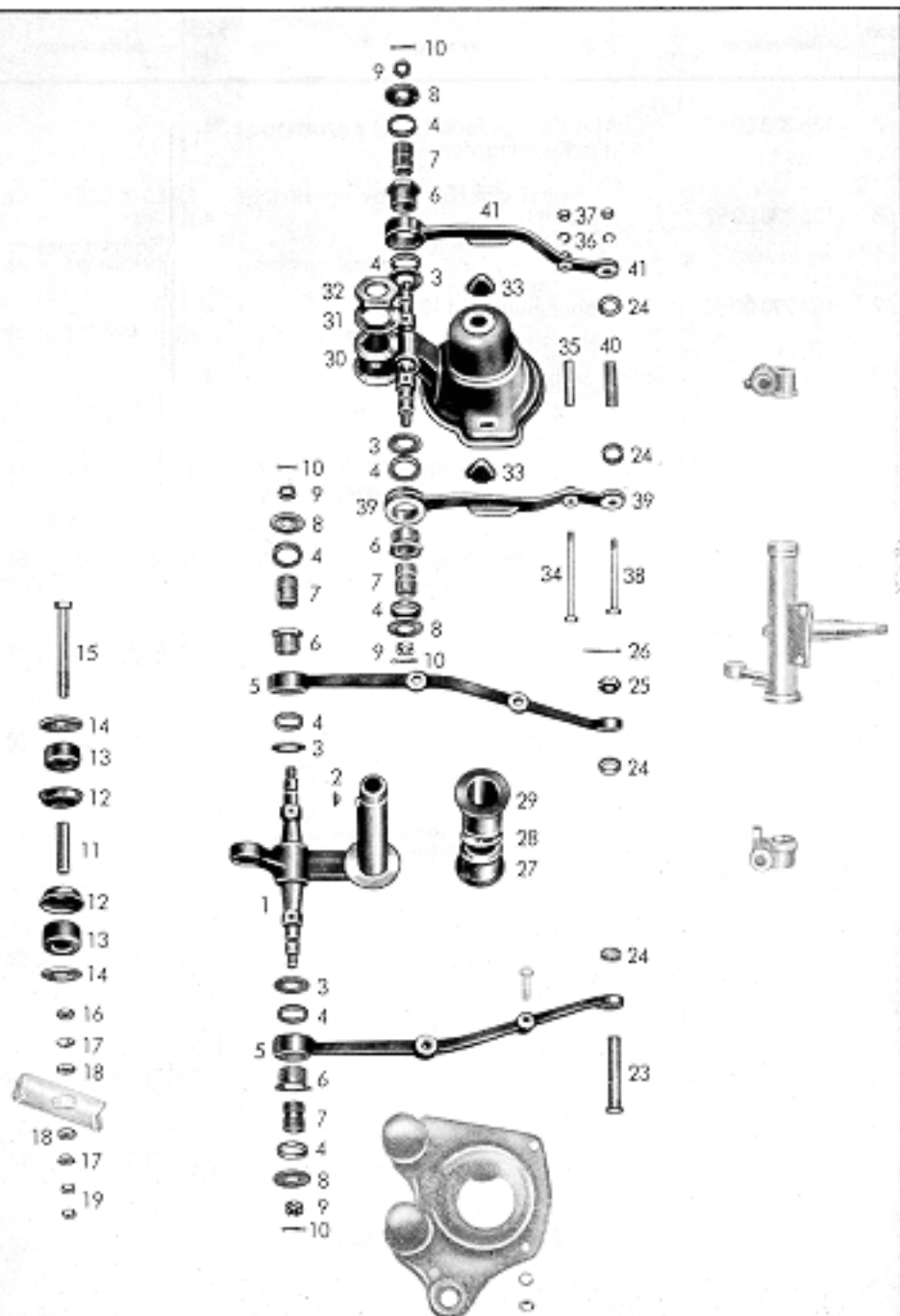


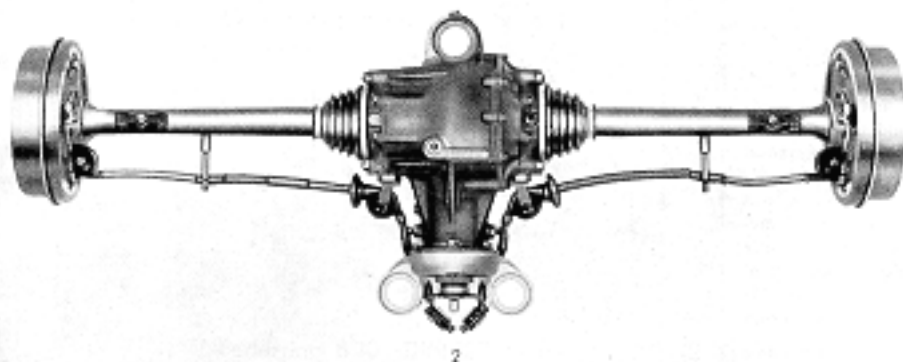
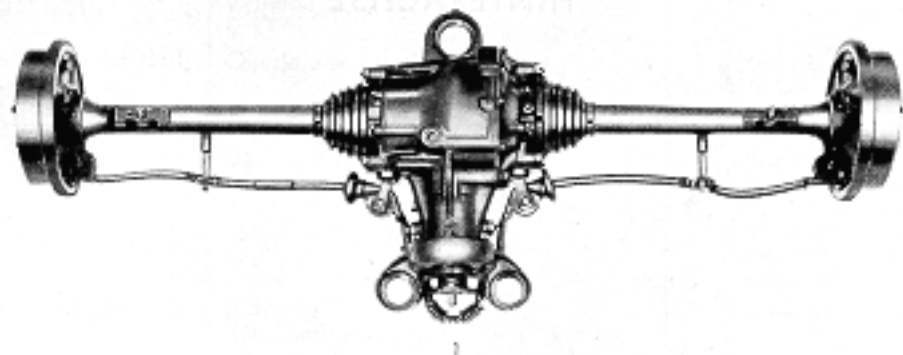
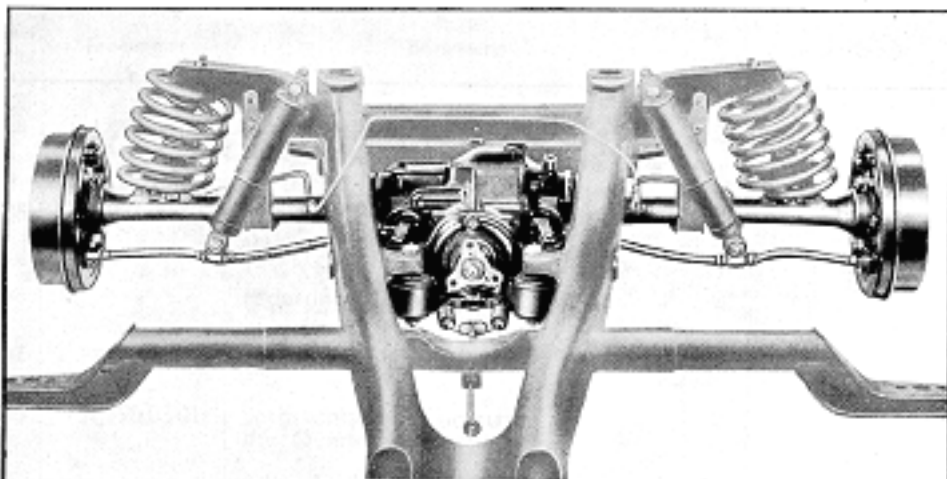


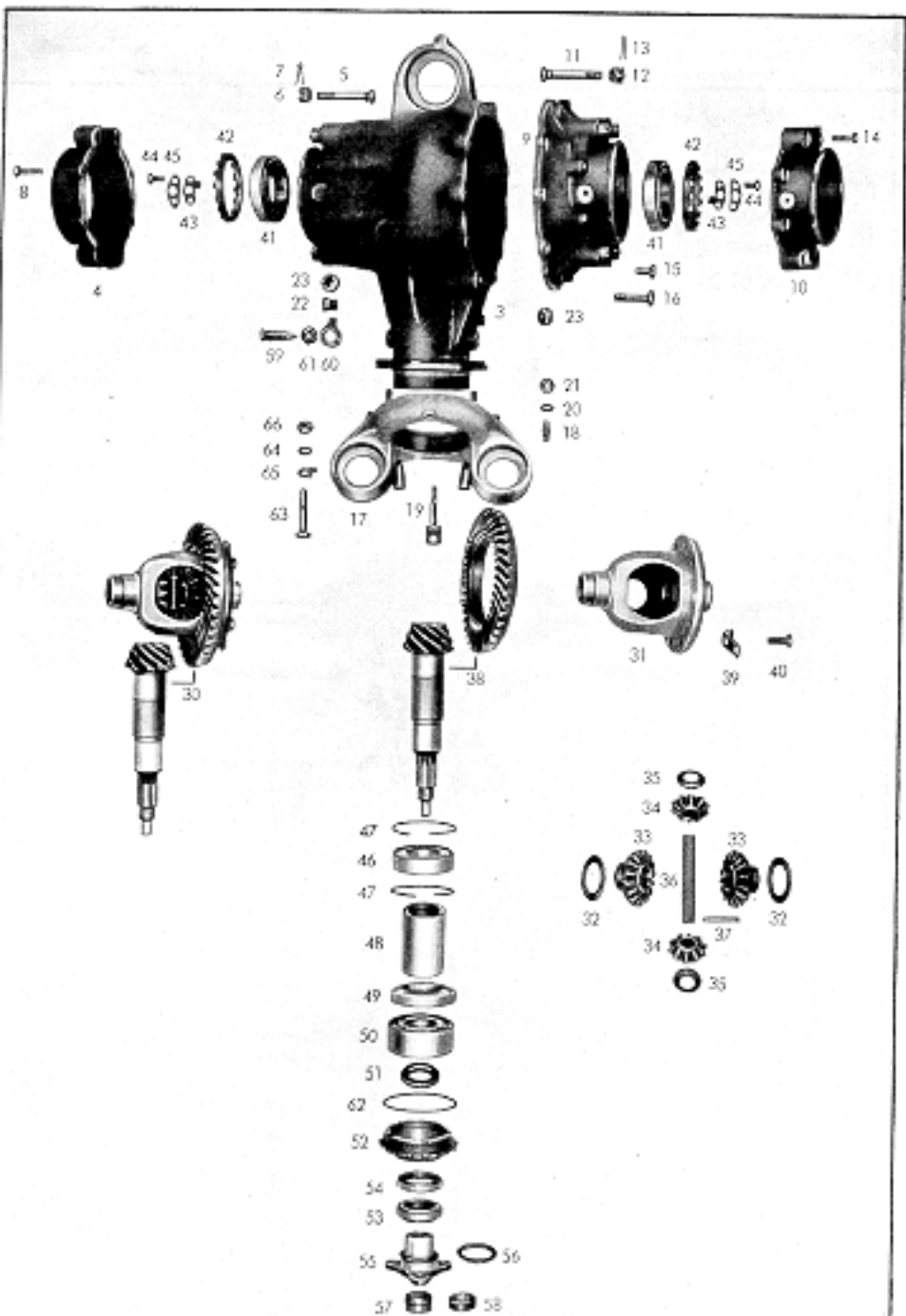




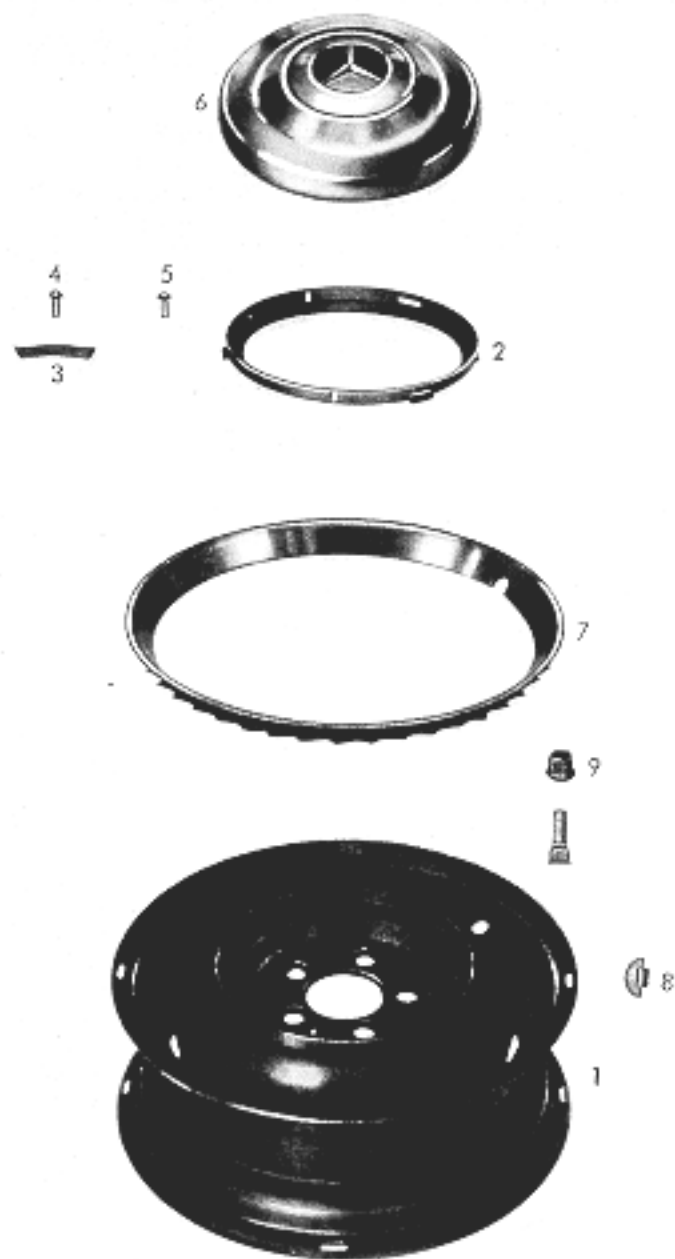


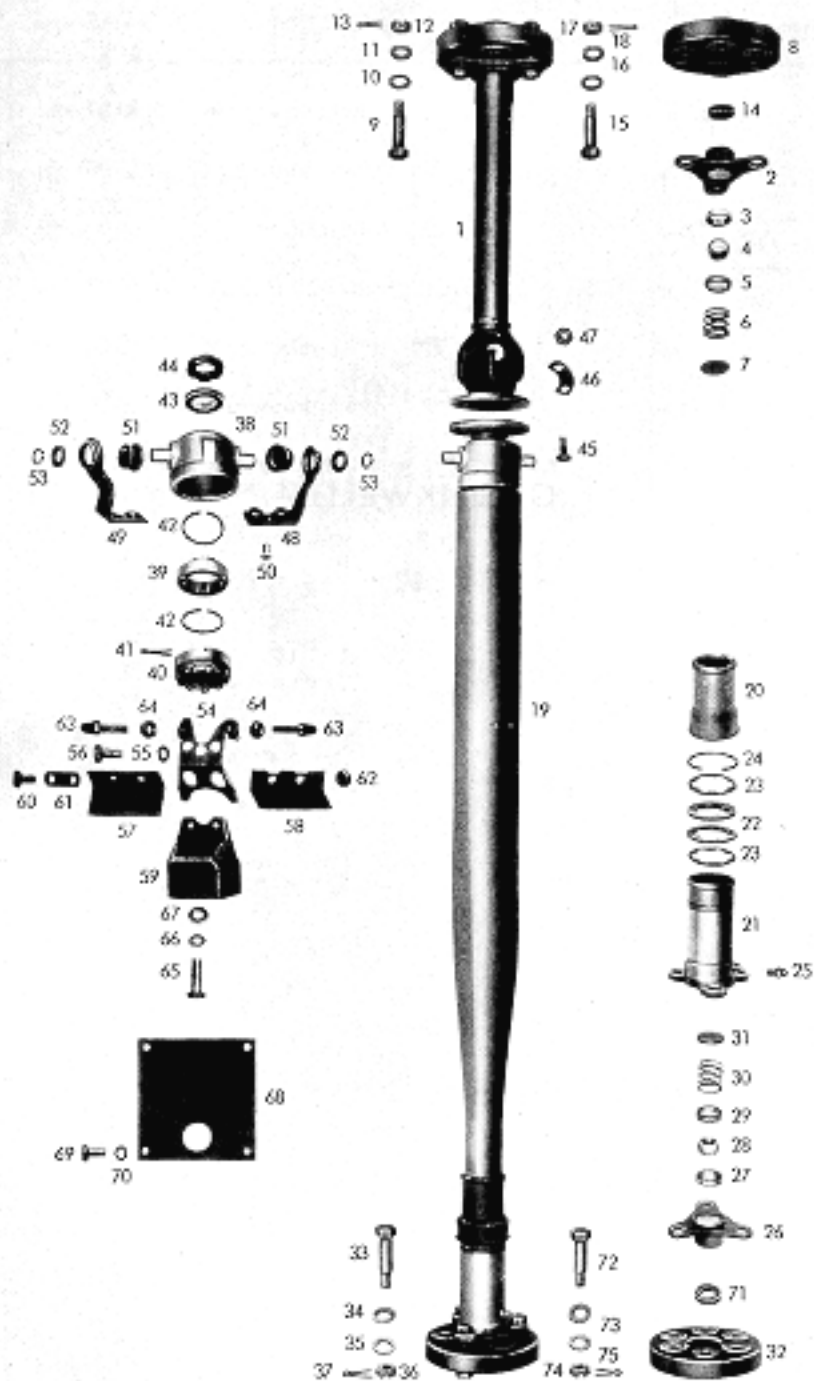


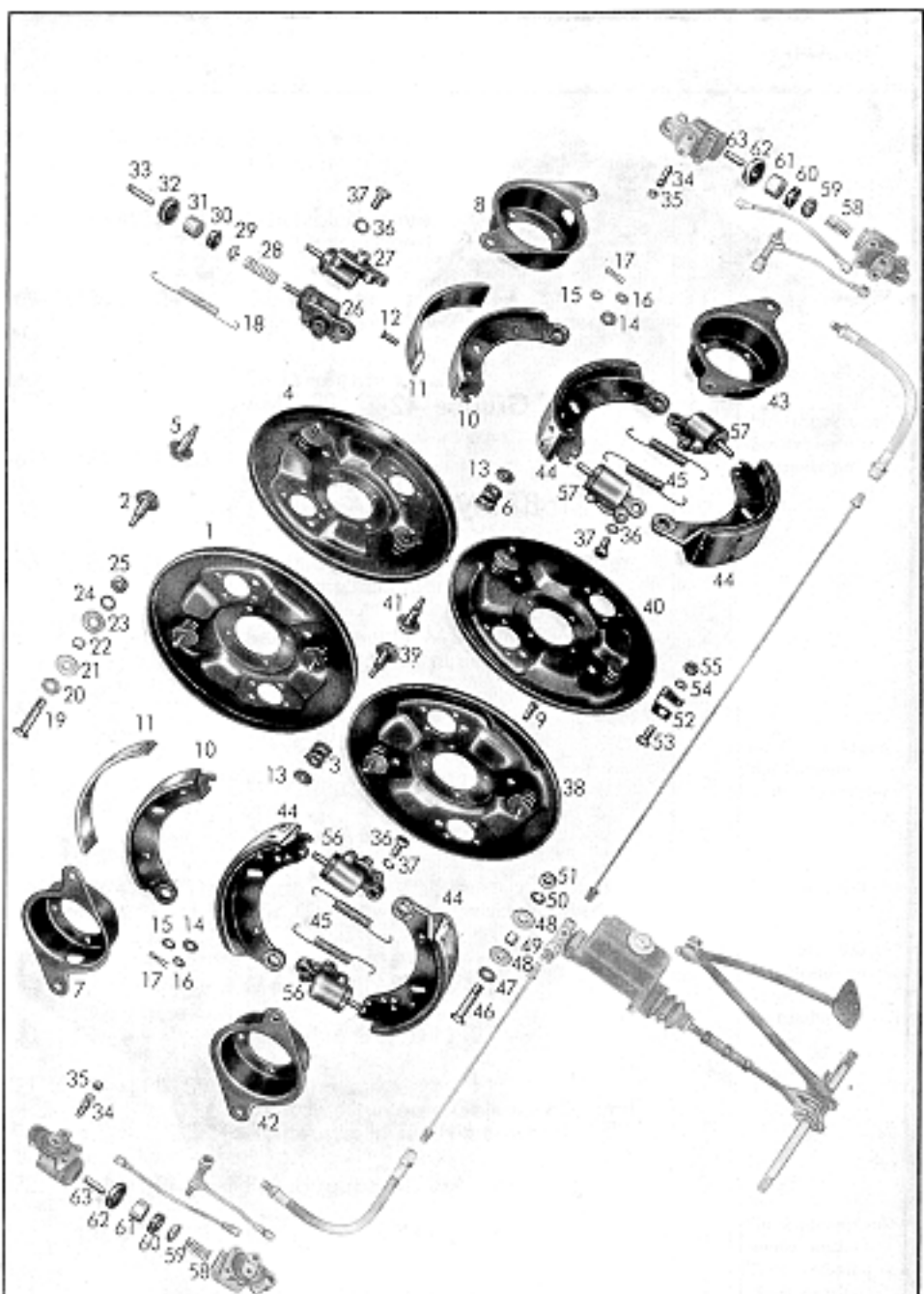


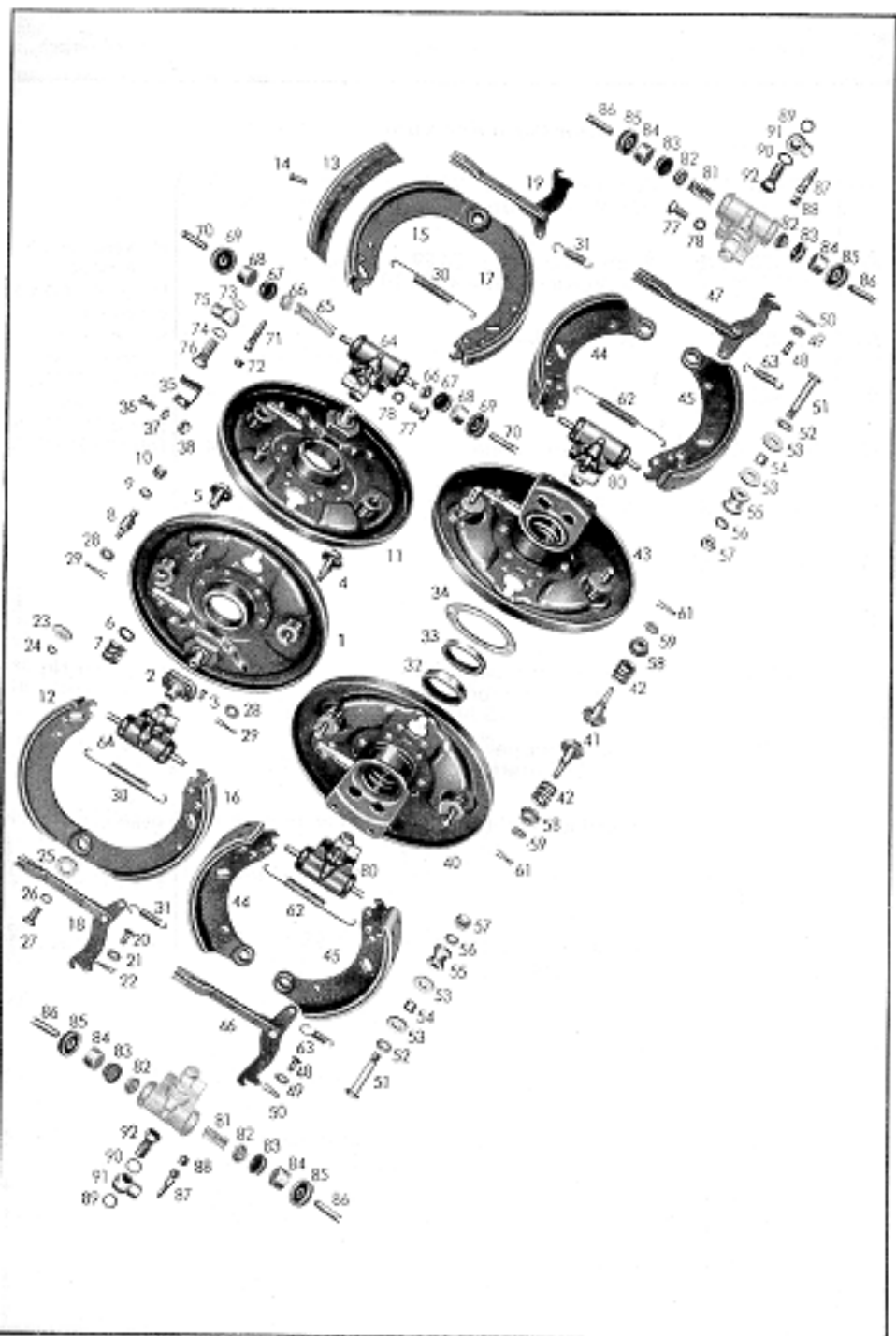


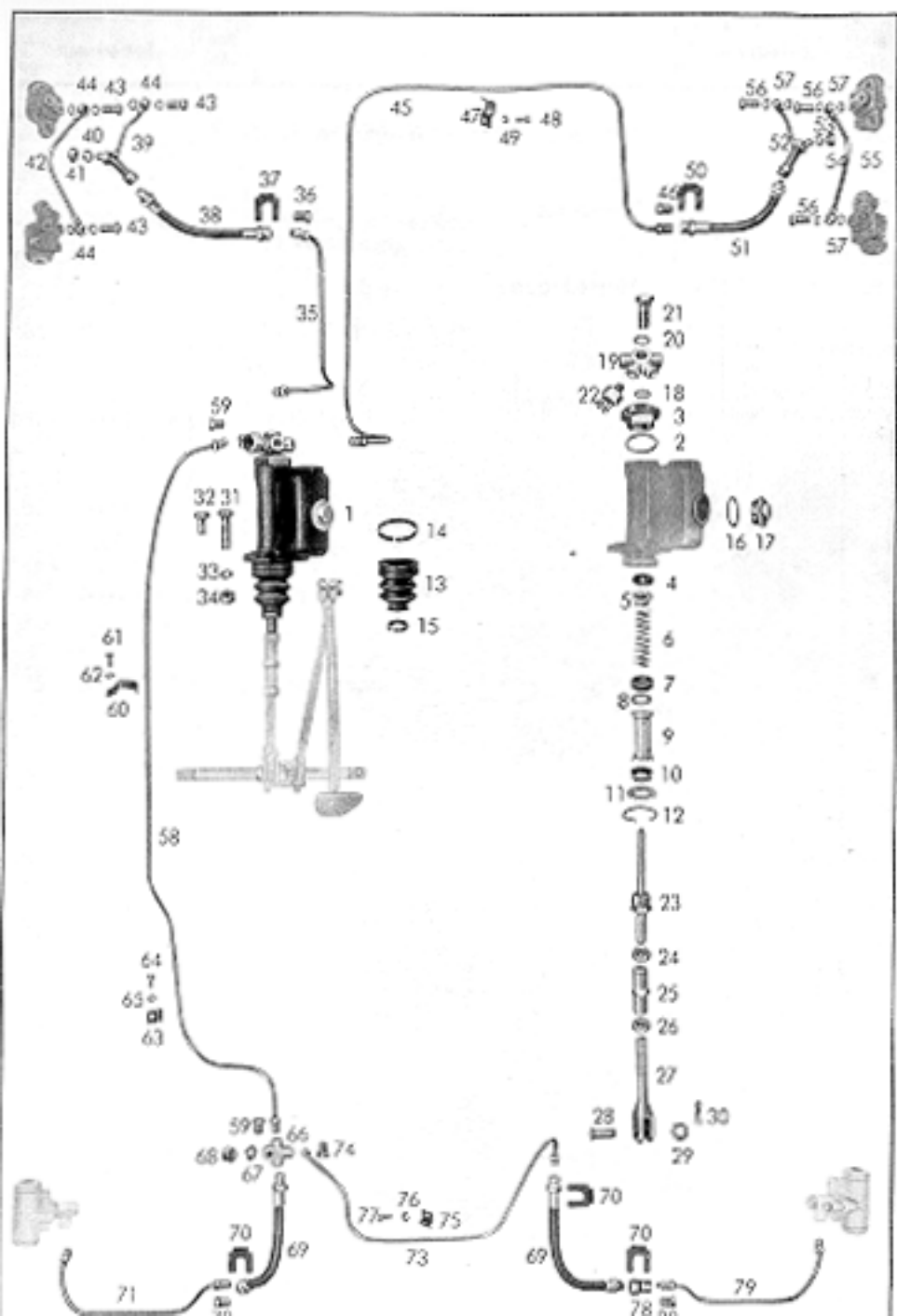


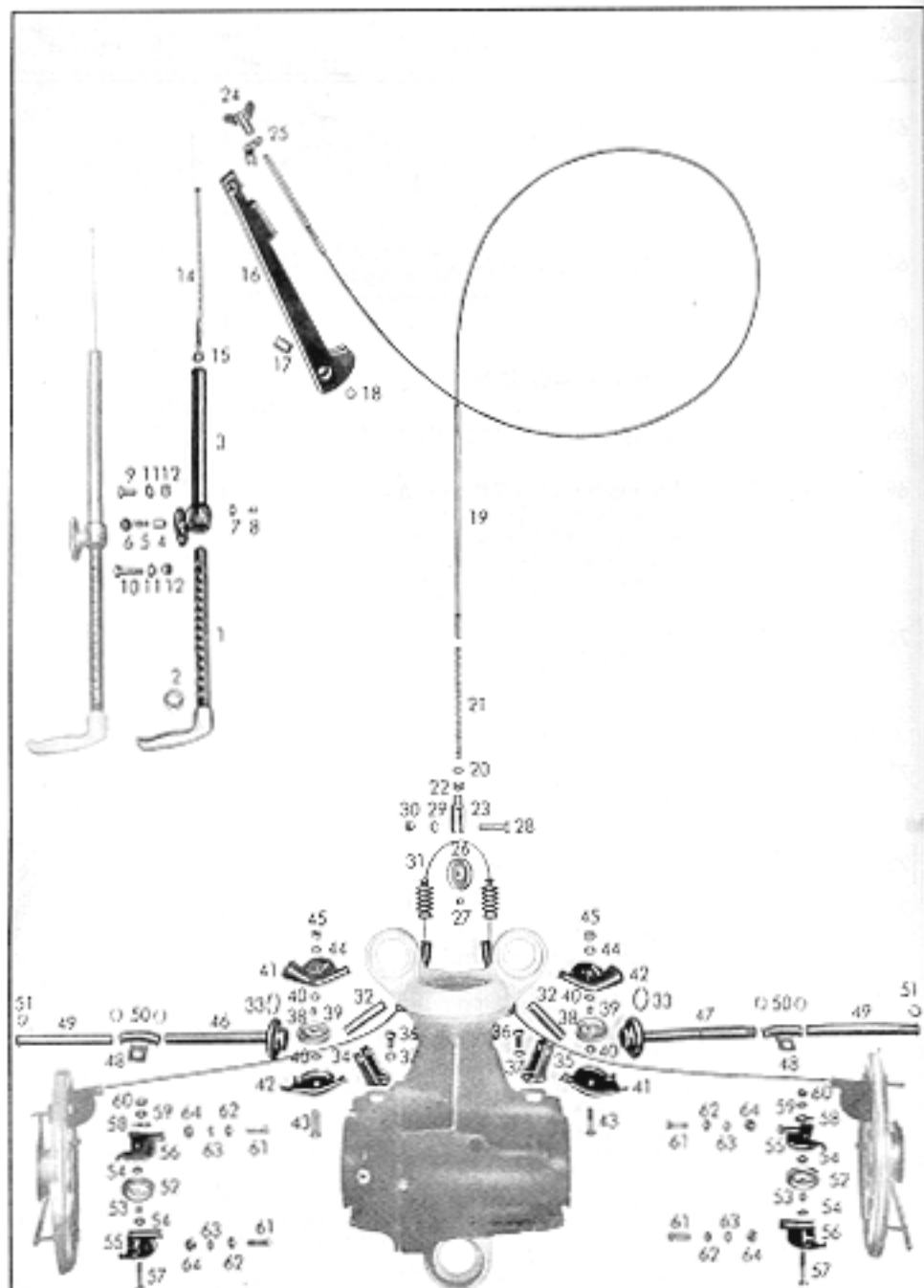


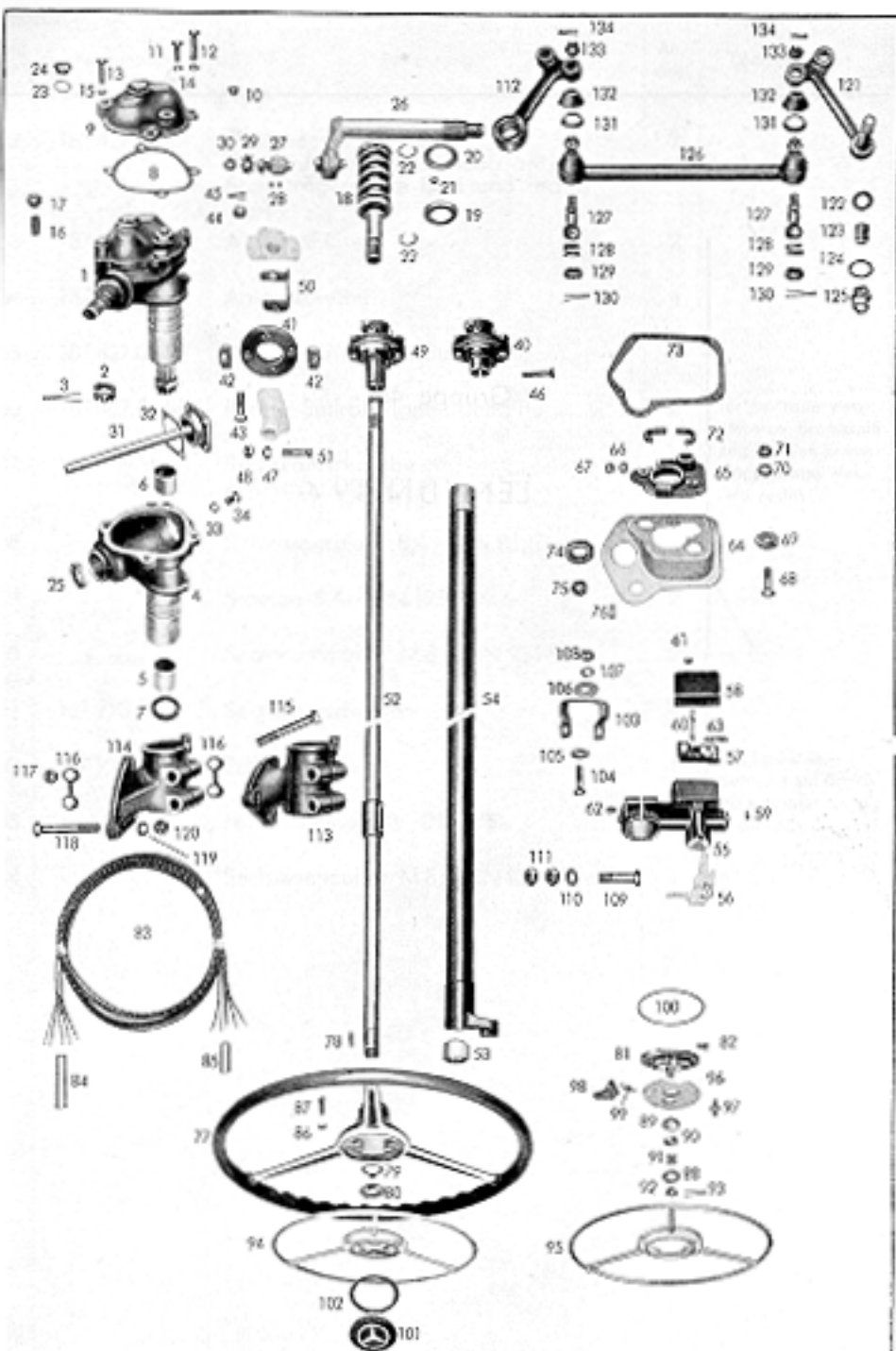


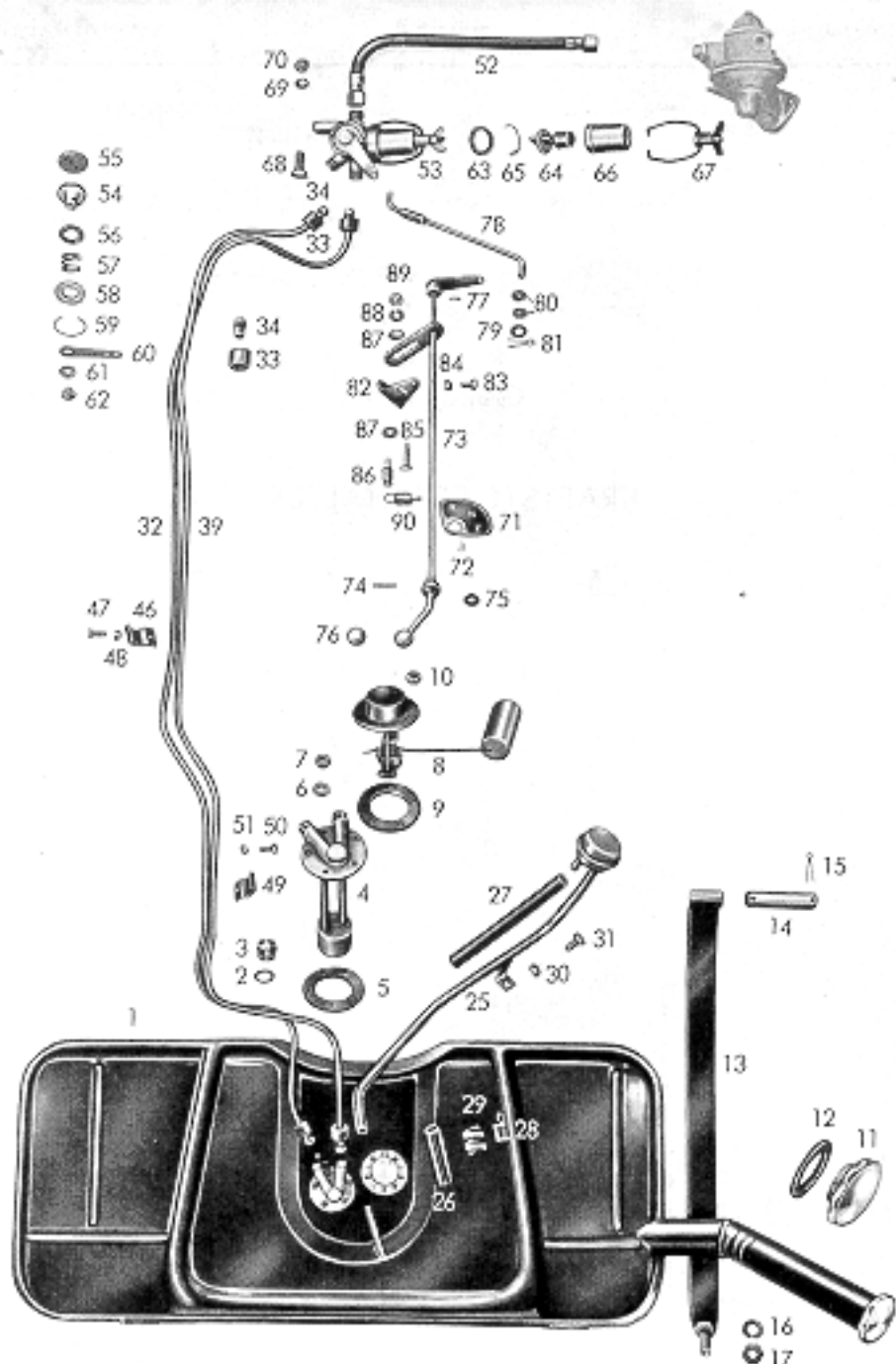


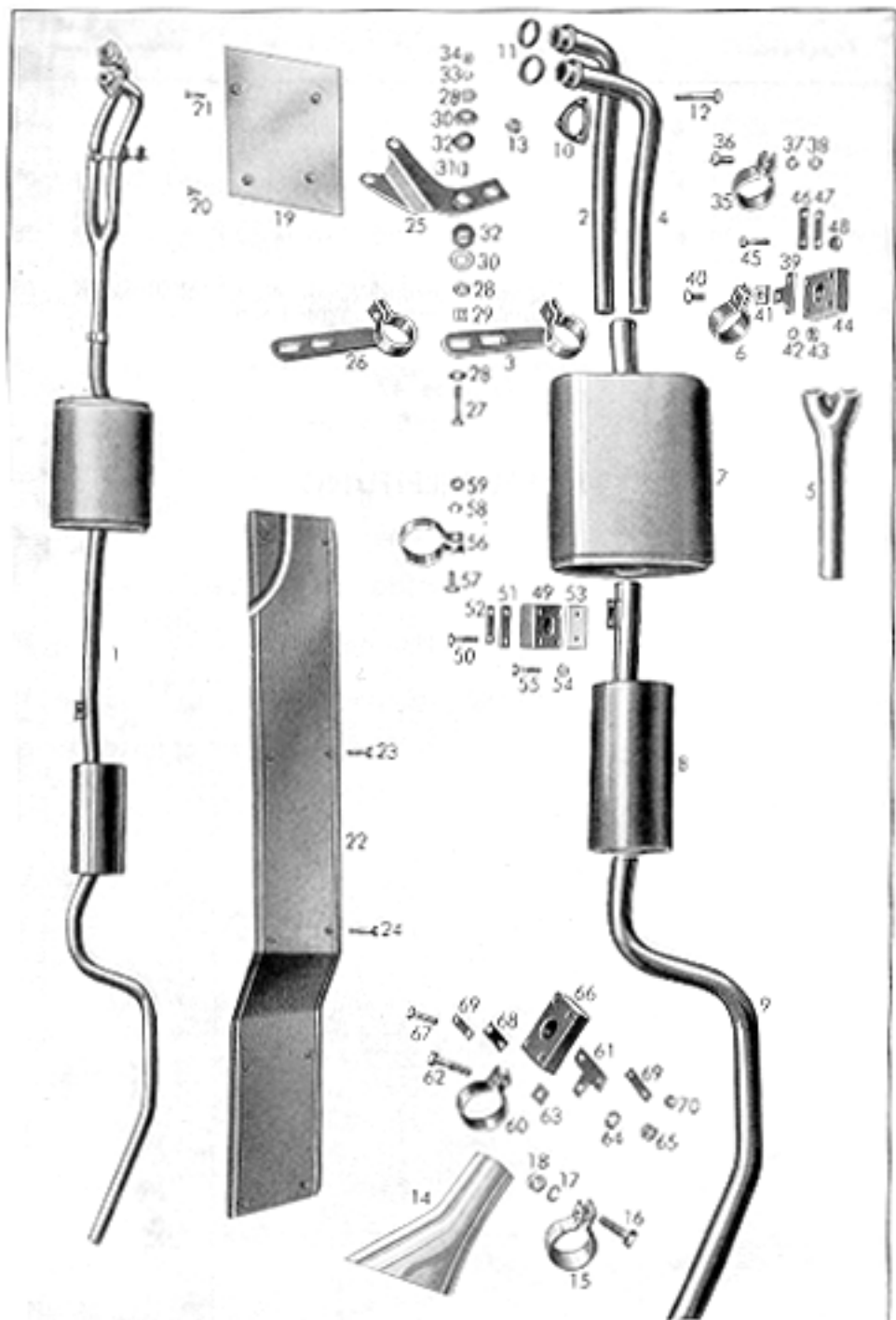


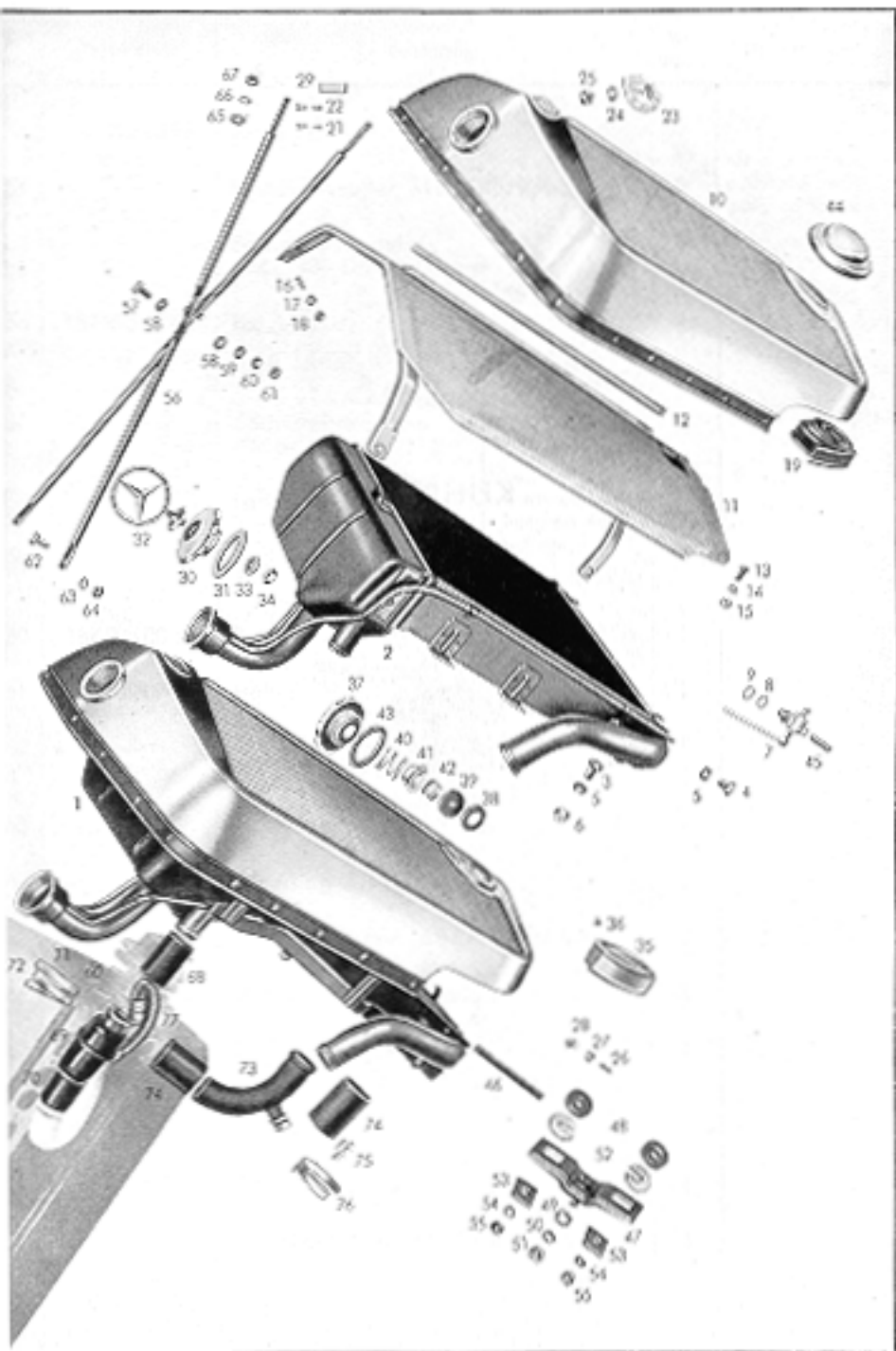


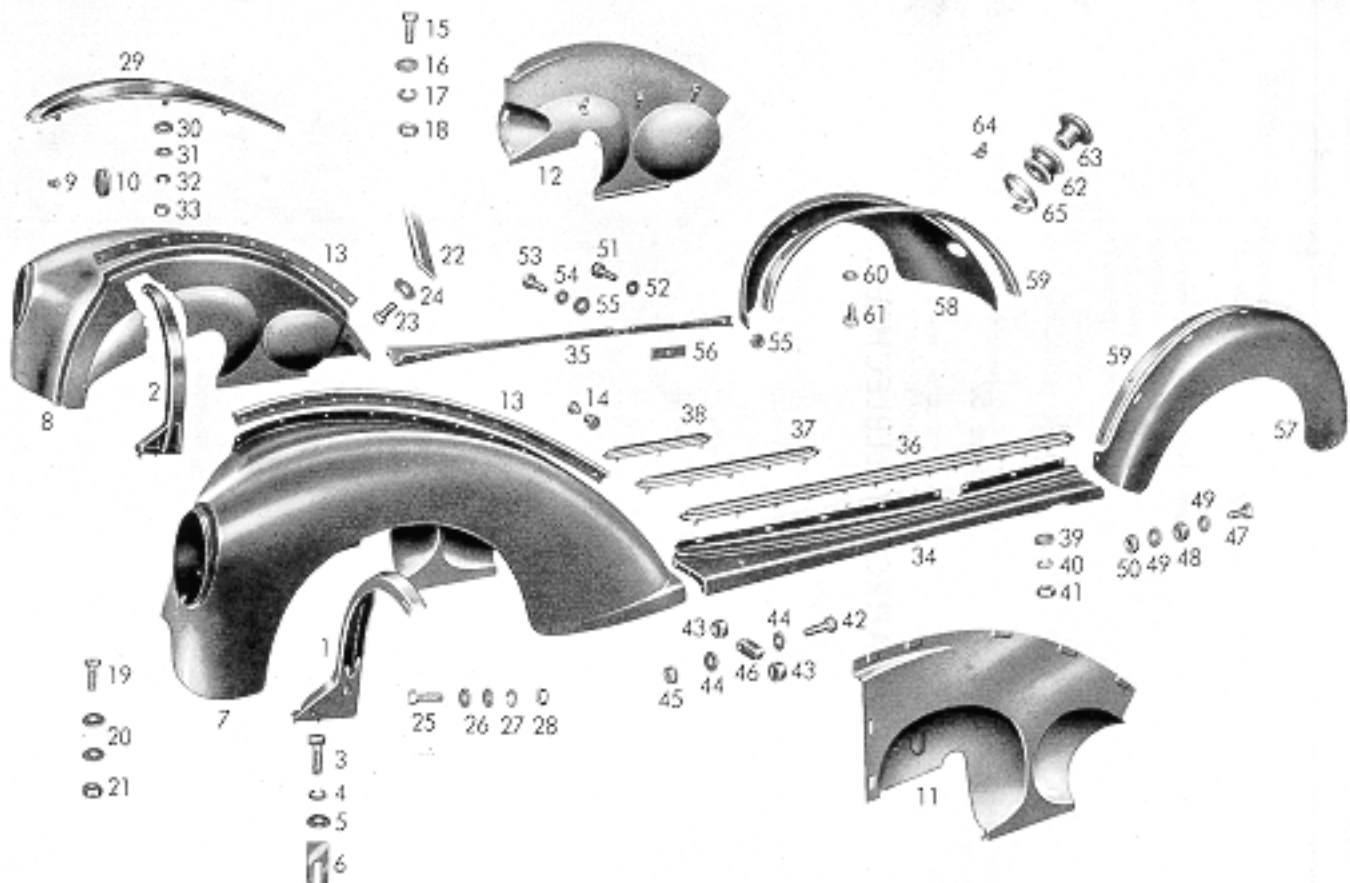


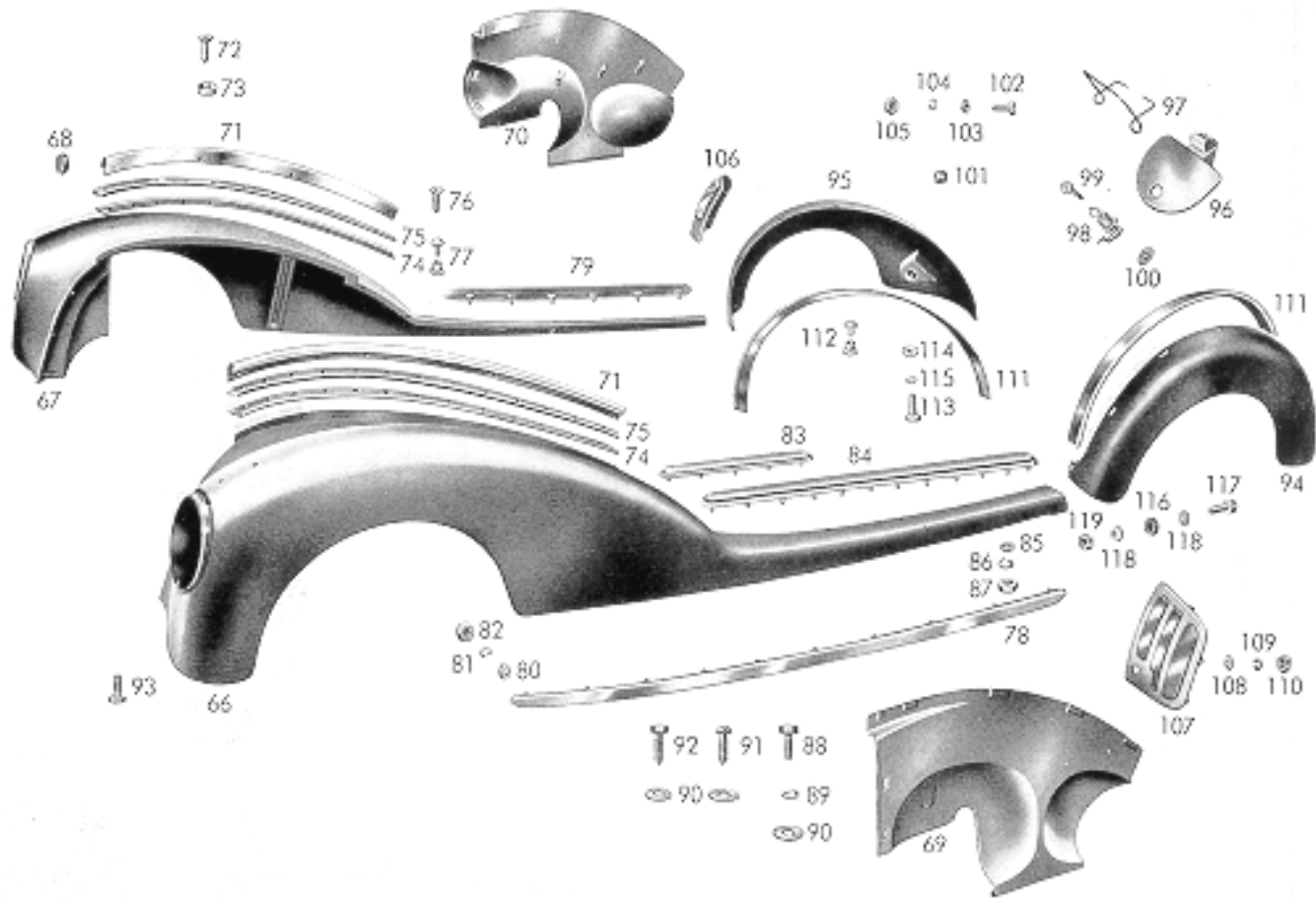


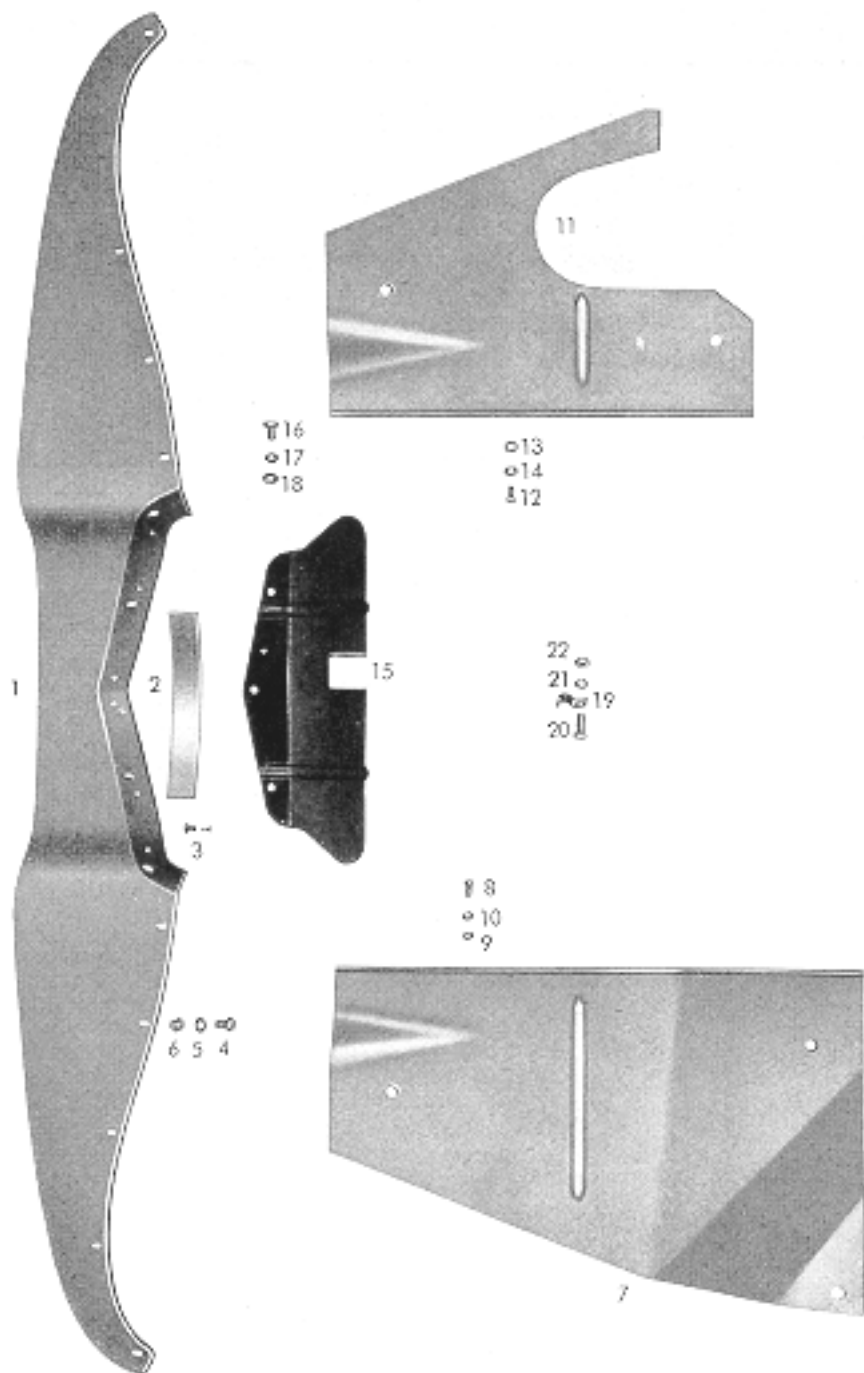


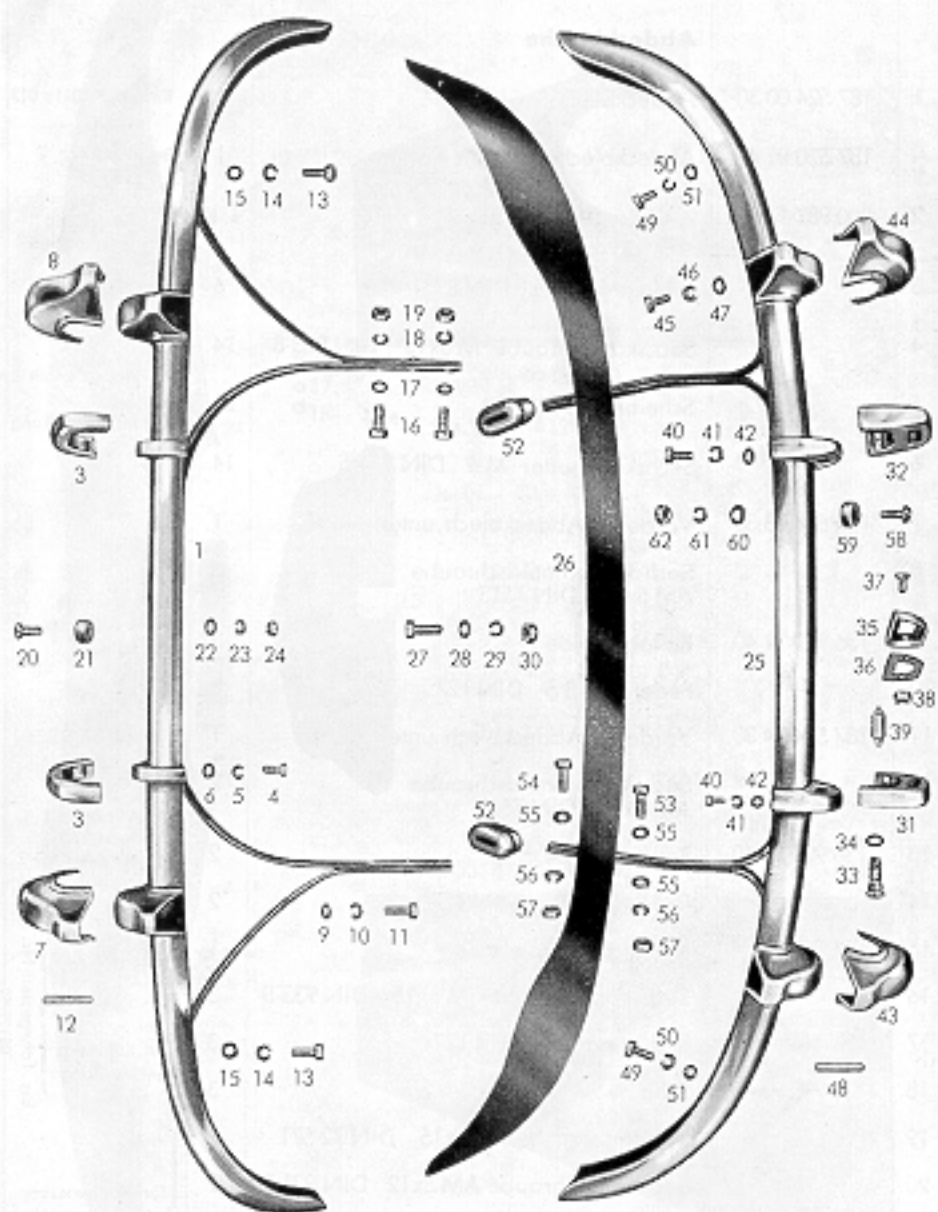




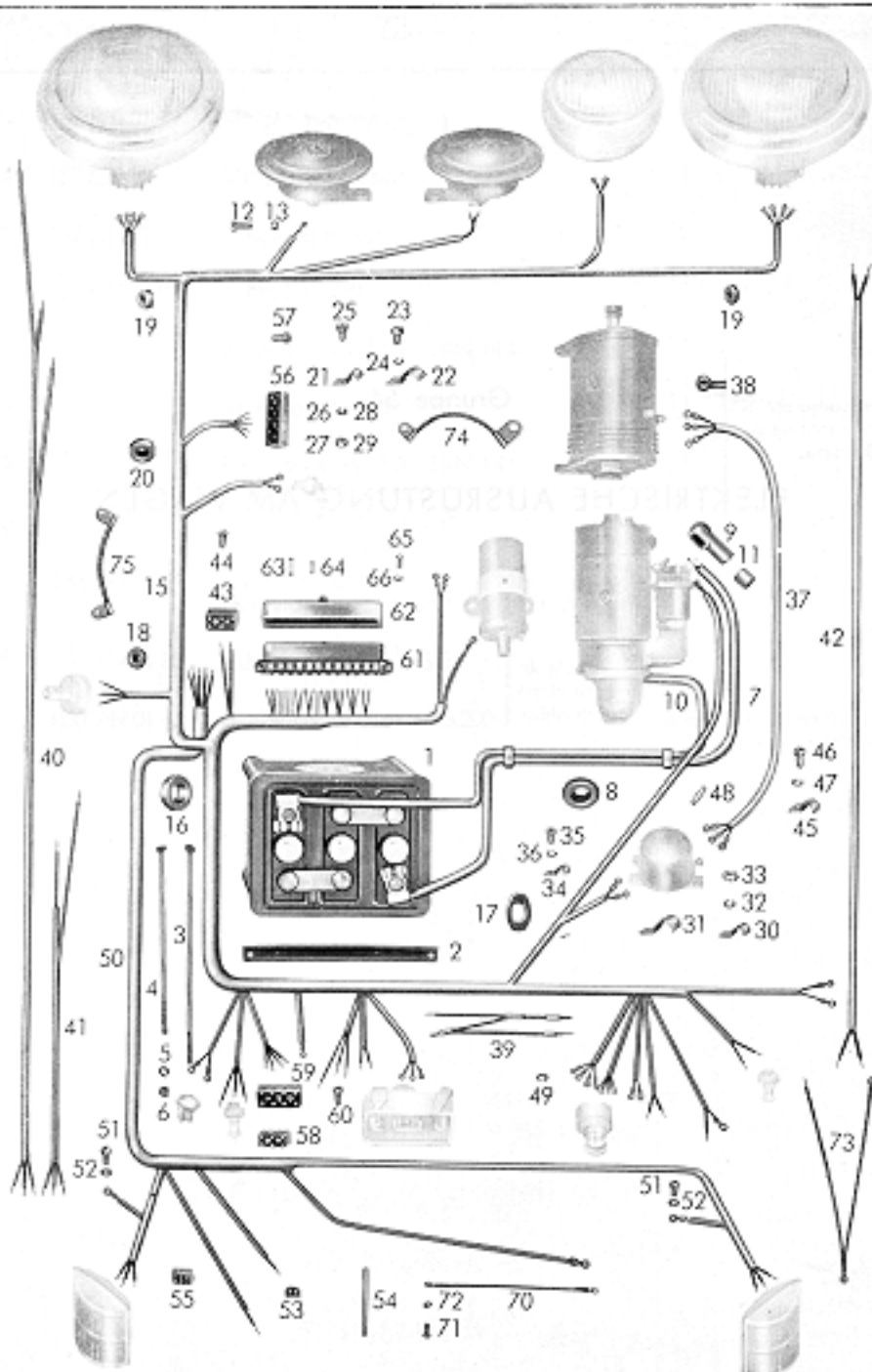


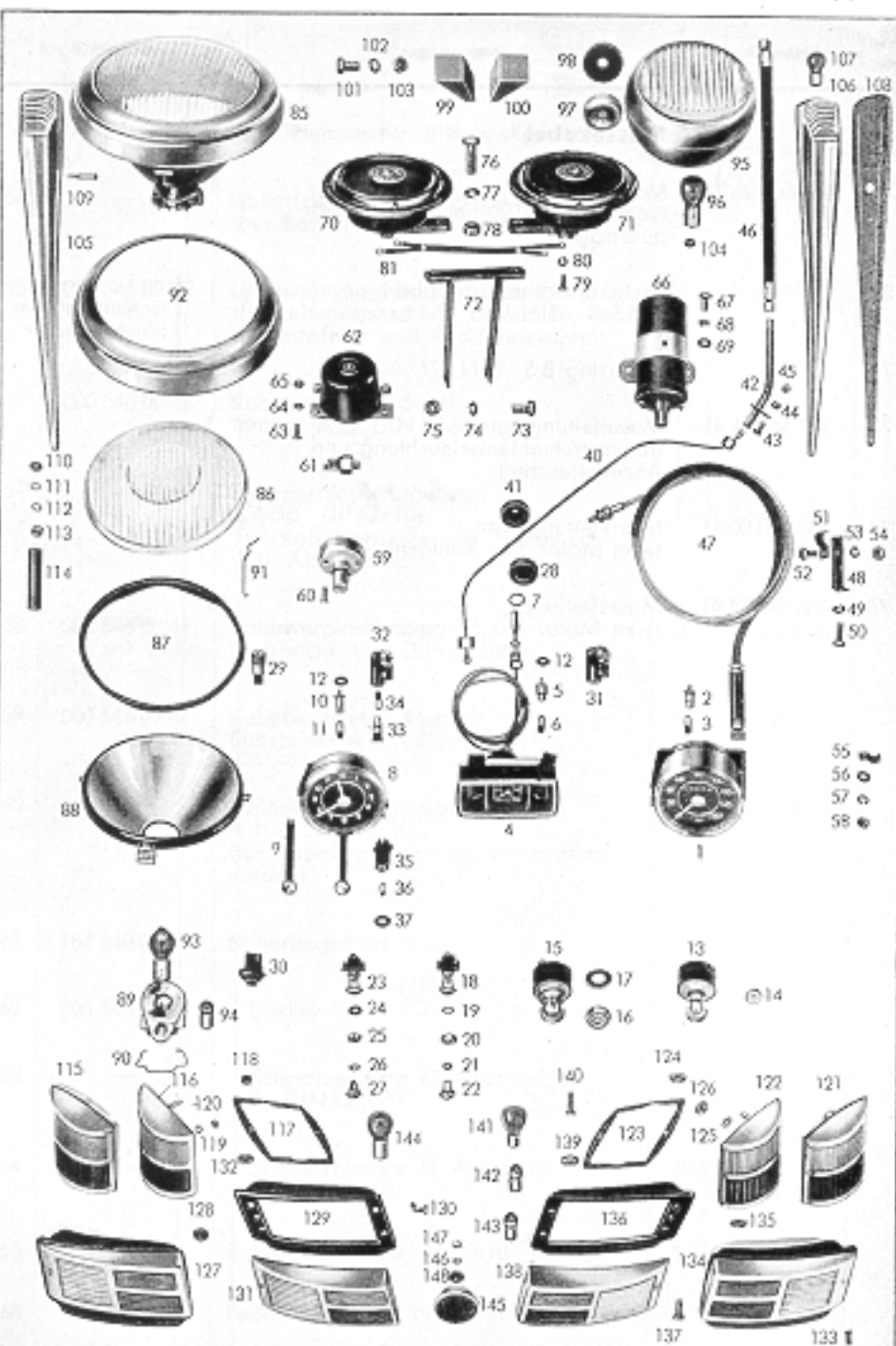


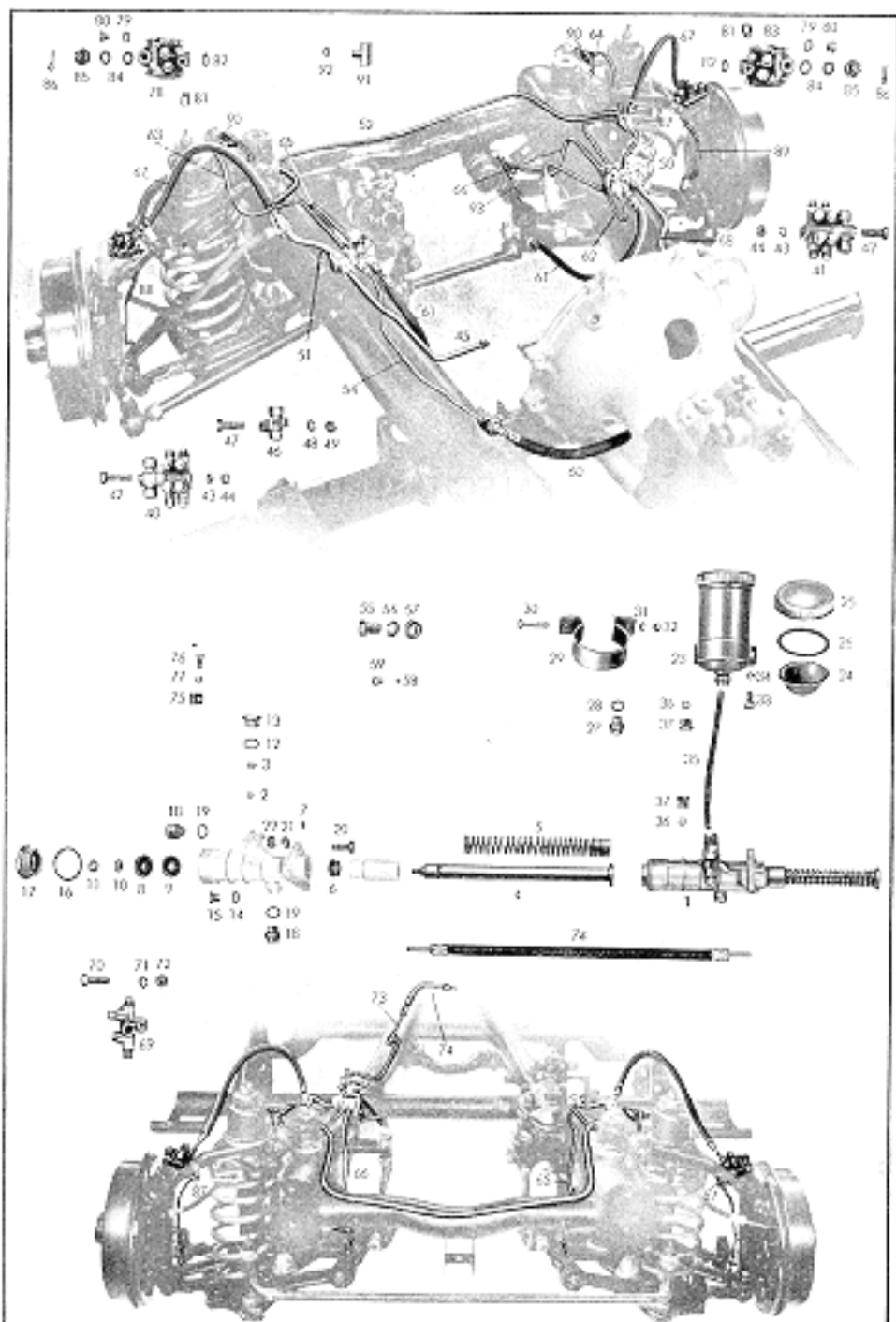












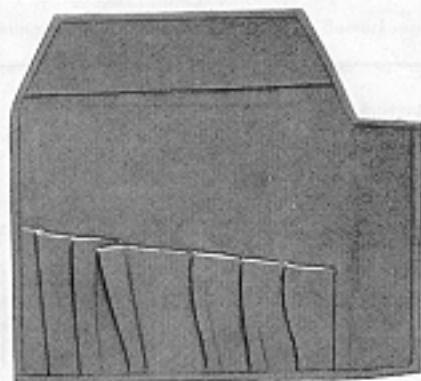
21



20



14



19

22

23

22



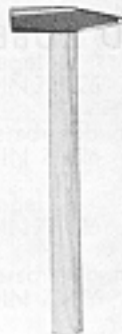
25

24



18

13



16

17

15



11



8



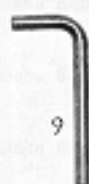
7



6



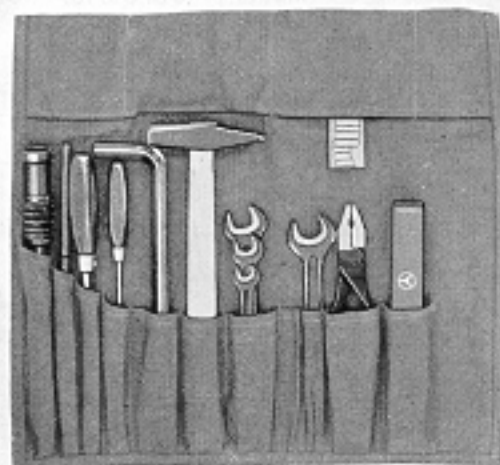
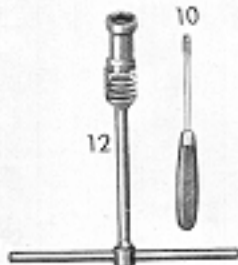
5



9

12

10

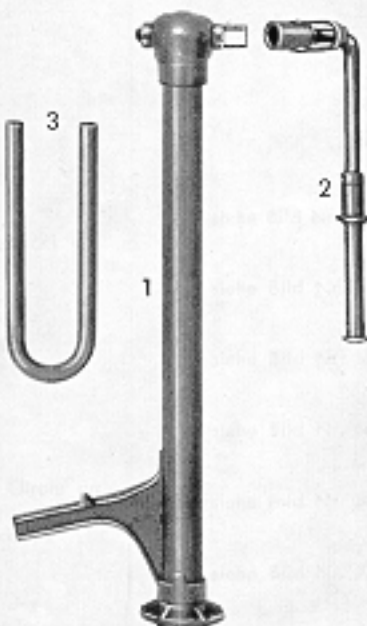


4

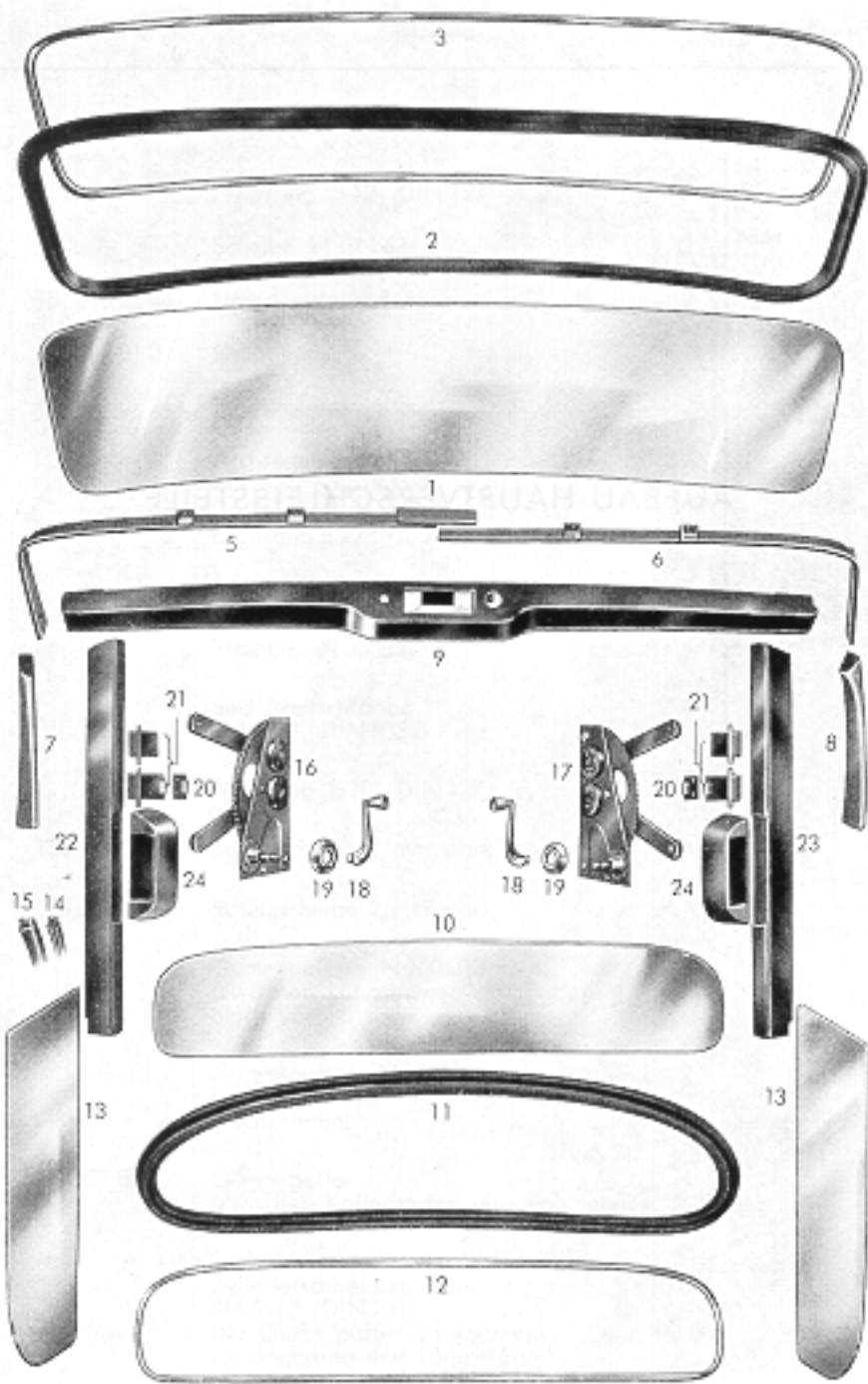


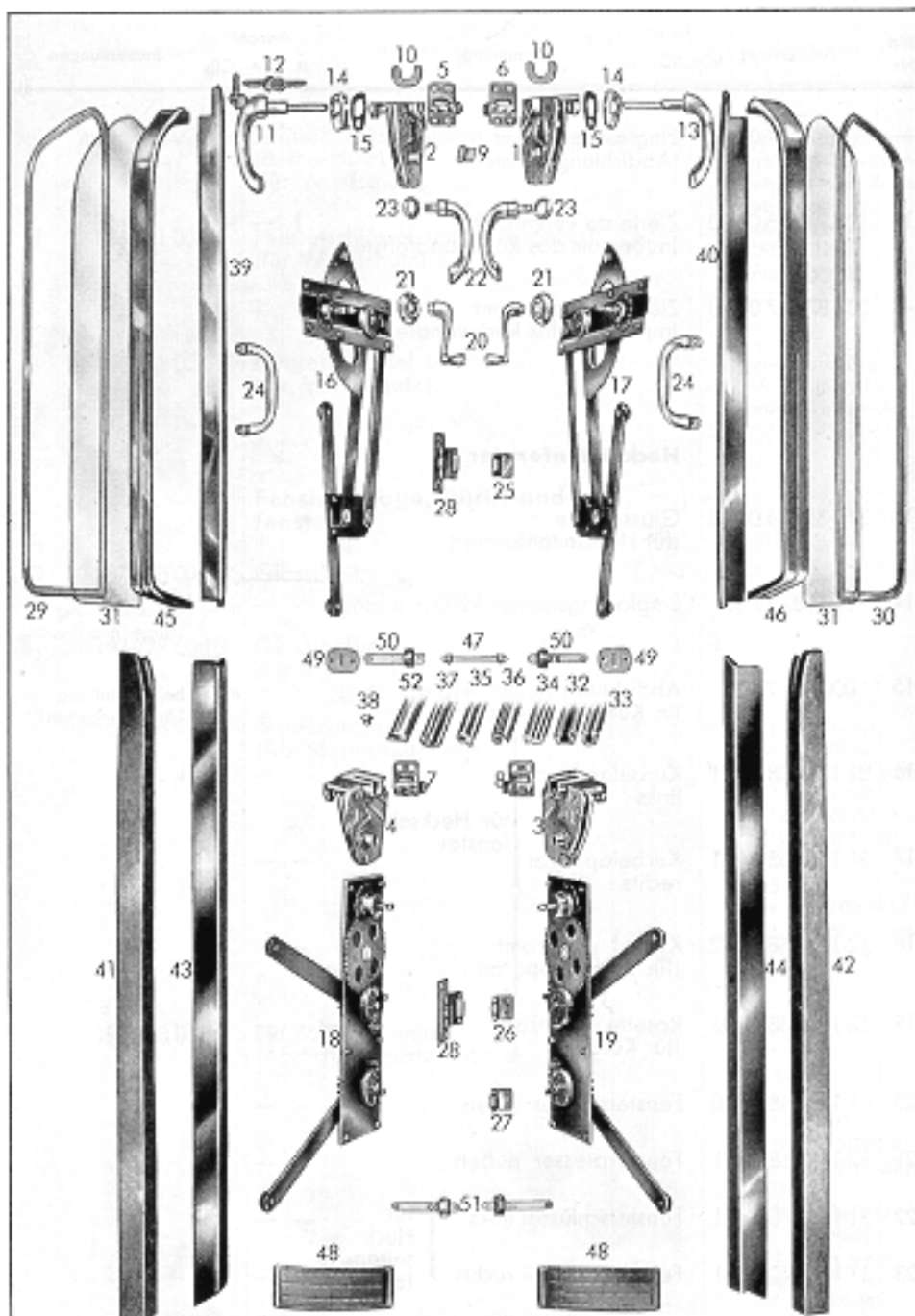
3

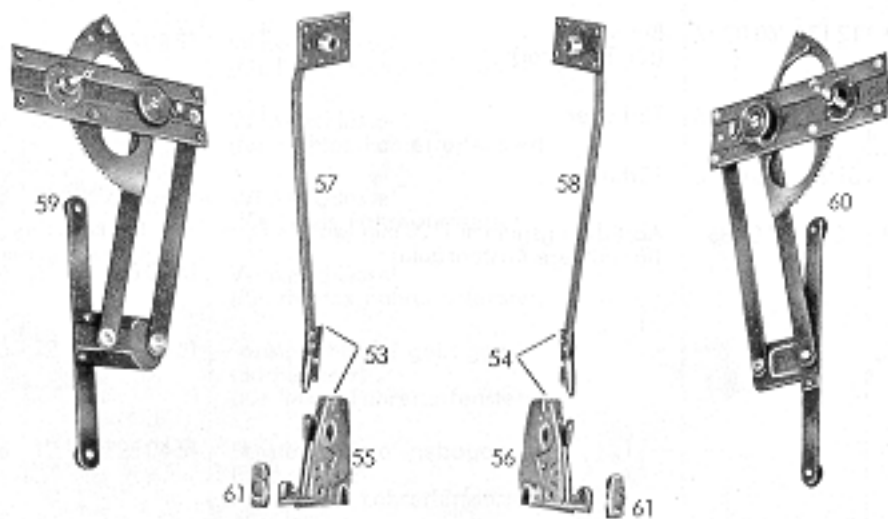
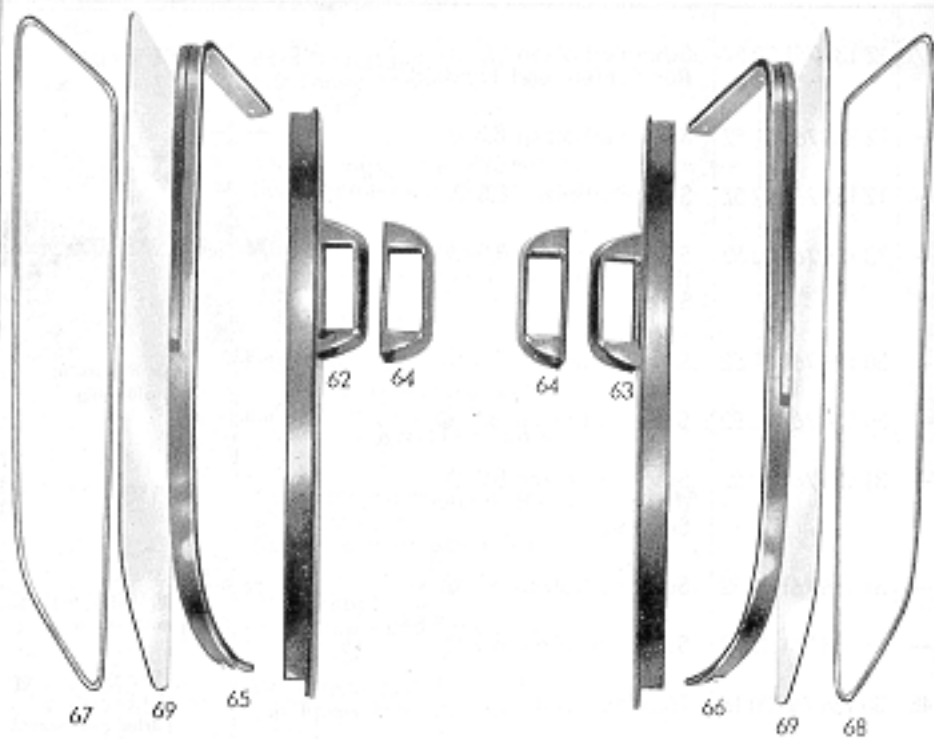
1

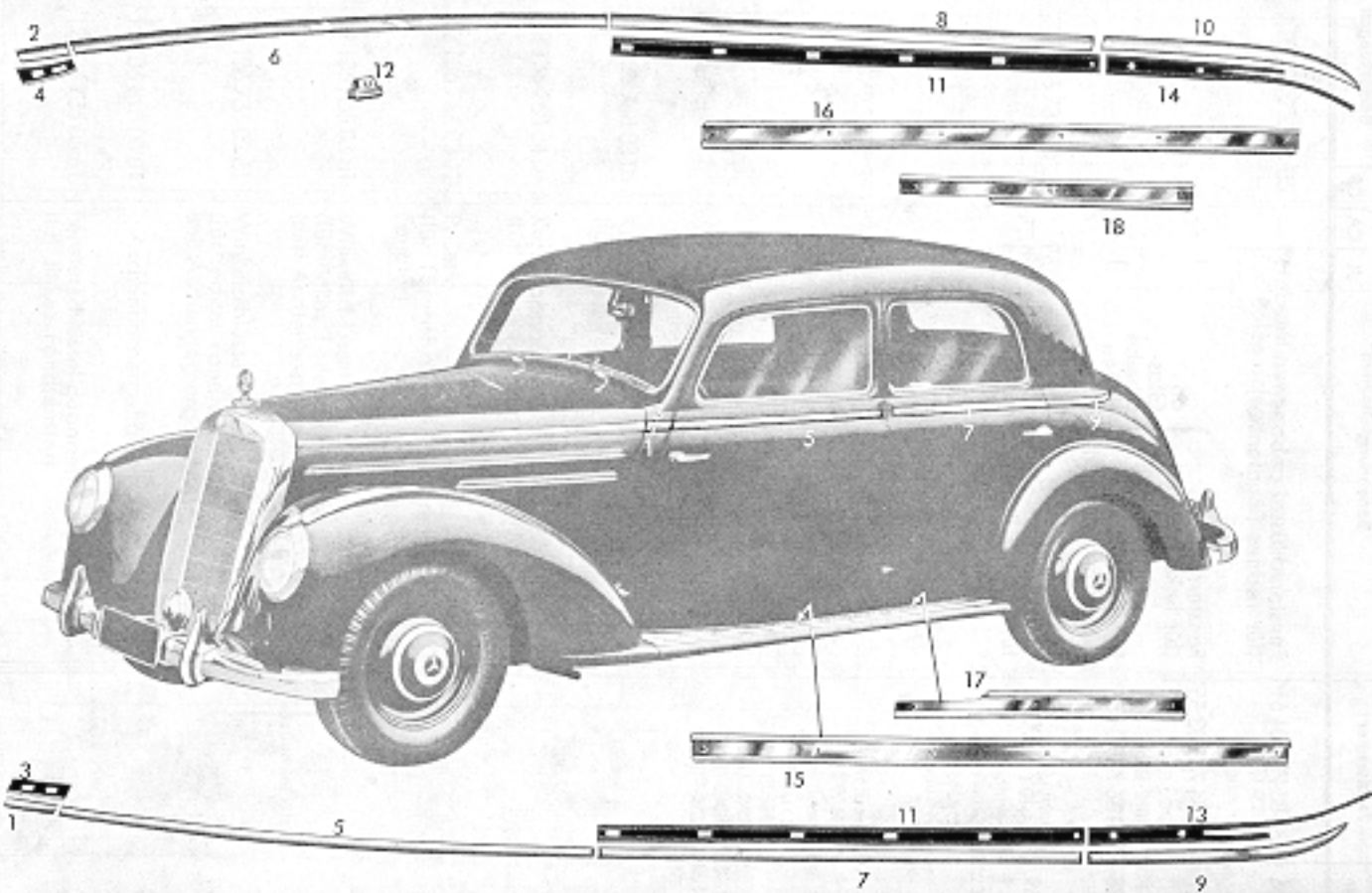


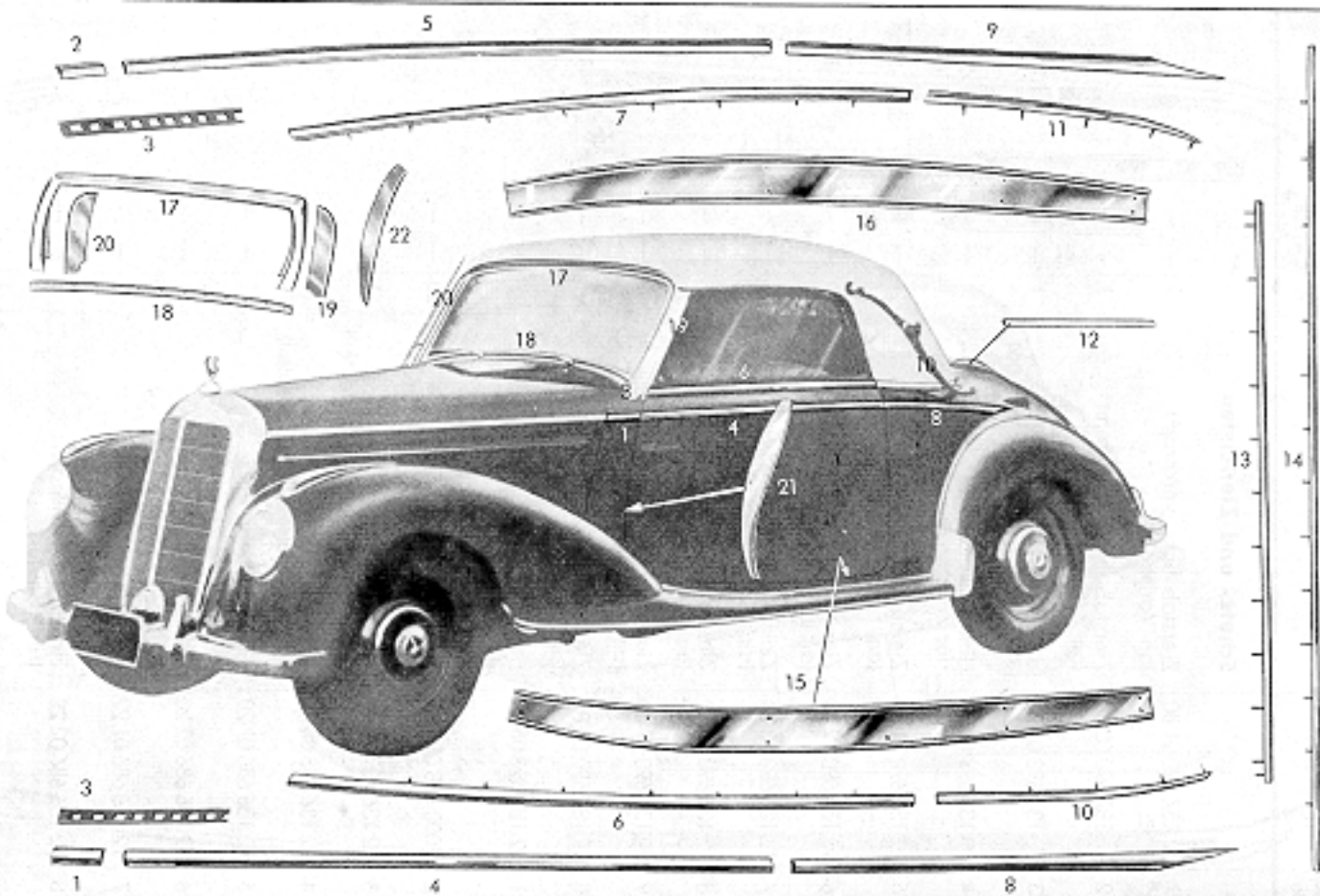
2

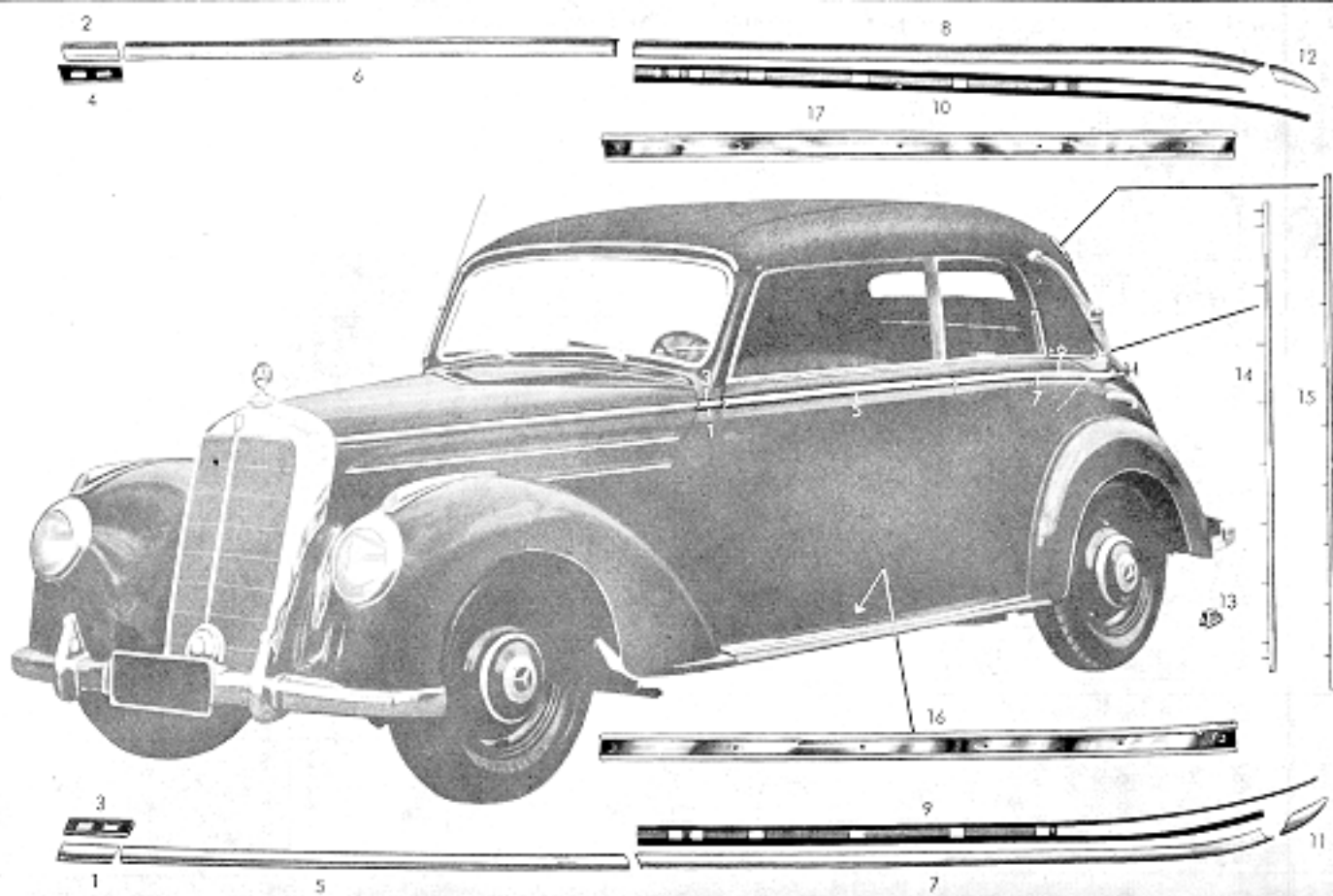


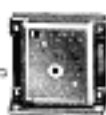
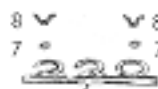
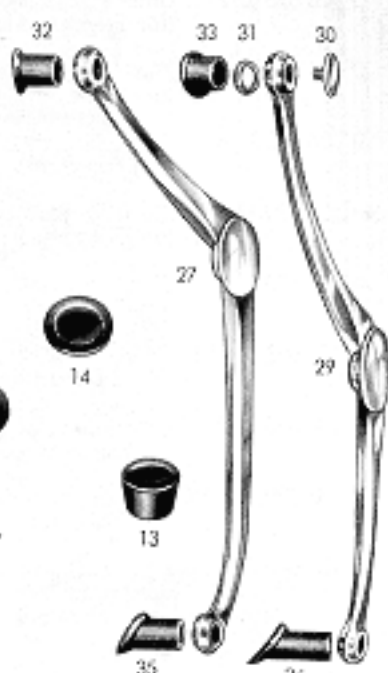
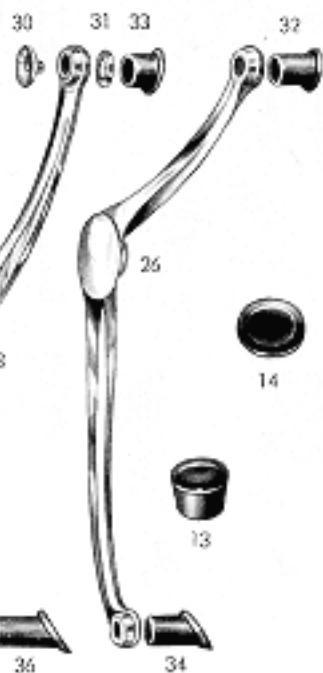


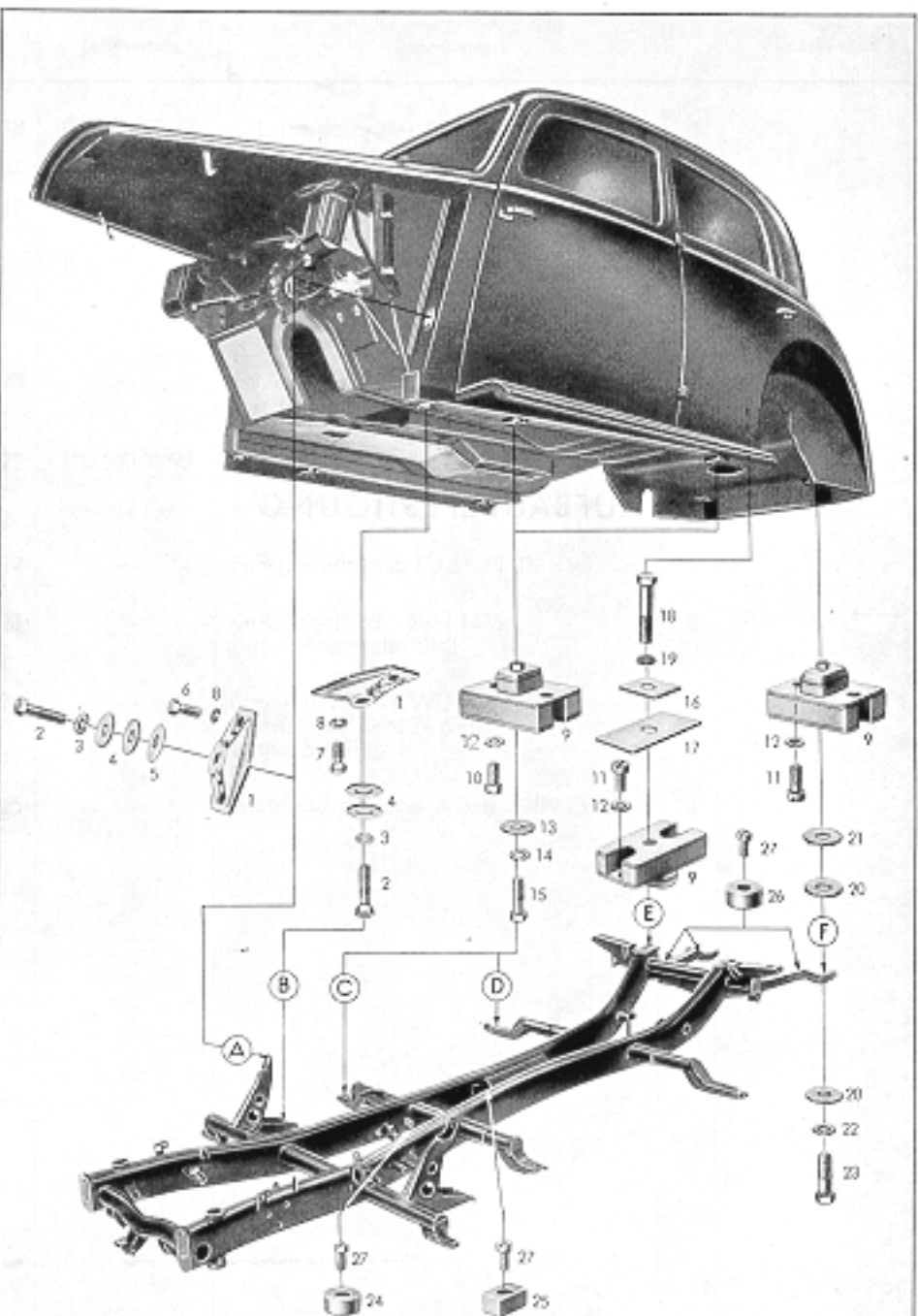


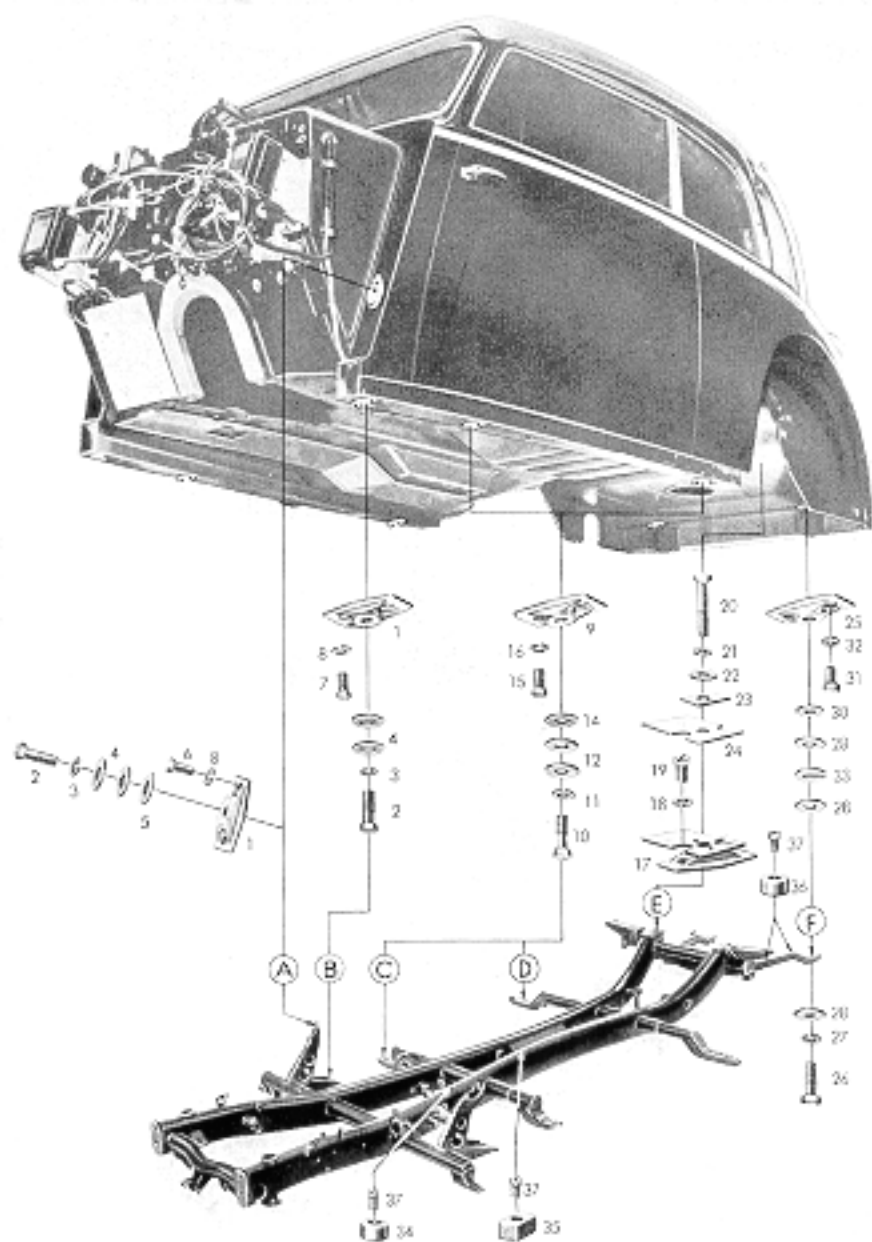


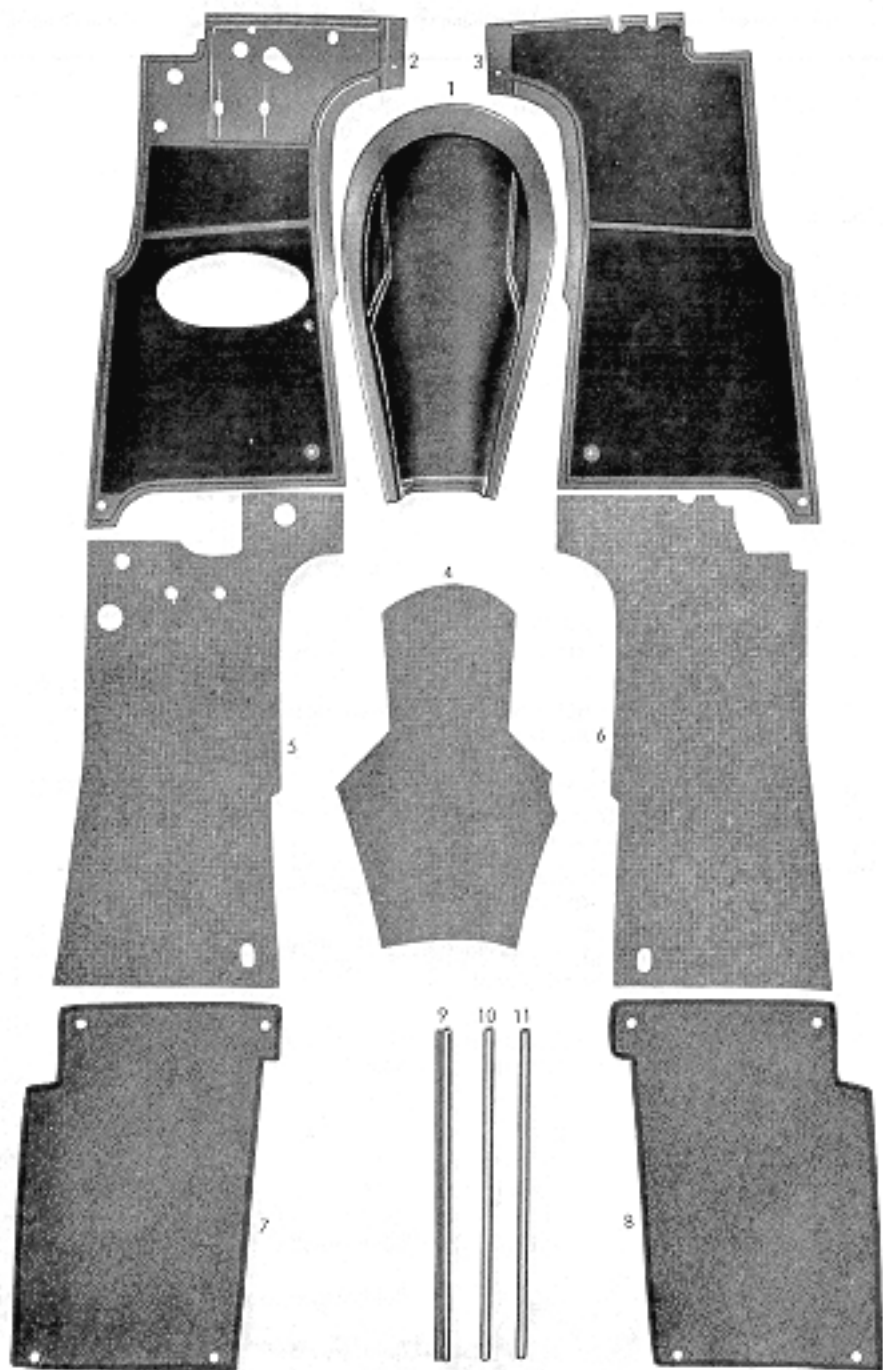


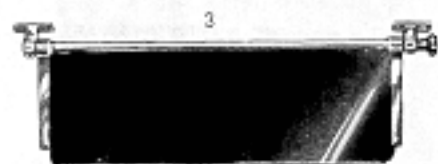




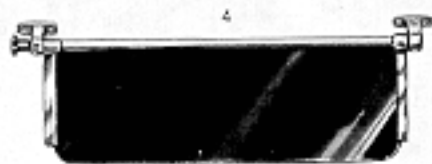








3



4



5

2

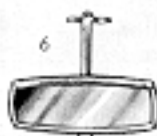


15

16



1



6



8



7



13



14



9



14



13



10



11



11



12



12

