

Zündverteiler VE.. C..

Ausgegeben am 25.11.1955

ZV EVE 121/10

*Liste nicht mehr in Satz.
Vorrat anheben (5 Stück) D
25/3. 1966
VDT
Hc*

BOSCH

Ersatzteile

Zündverteiler VE.. C..

0231 101 . . .

Spare Parts / Ignition Distributor

Pièces de rechange / Distributeur d'allumage

Piezas de recambio / Distribuidor de encendido

Pezzi di ricambio / Distributore d'accensione



ROBERT BOSCH GMBH STUTTGART

Bosch-Zündverteiler VE.. C..

0 231 101

014=VE 4 CR 300
 015=L 300
 mV=007,006=LS 139 (mV)
 012=S 222
 xLS 261
 mS=013; 034=S 262 (mS)
 008=LS 266
 009=LS 272
 + S 283
 010=LS 346
 016=R 346
 017=R 347
 + R 358
 011=RS 382

XVE 4 C LS 384
 018=R 385
 019=L 386
 035=L 387
 mV=021,020=R 388 (mV)
 022=R 390
 023=R 393 nach ZVEZ 2/8 D 2
 024=R 395
 025=R 397
 027=L 401 nach ZVEZ 2/13 B 2
 028=L 402
 029=L 402 T
 mk=031,030=R 405 (mK)
 + R 407 (mK) nach ZVEZ 2/13 Q 1
 mk=032 R 410 (mK) nach ZVEZ 2/18 A 1

VE 6 CR 300
 L 300
 S 21
 S 116
 LS 140
 S 144
 R 238
 LS 266
 LS 279
 R 297
 R 353
 R 364

X

mK = mit Kupplung mS = mit Schraubenrad mV = mit Verlängerungsachse T = mit Staubschutz

VE 4/2 CR 389
 L 391
 R 404
 R 409
 R 412 T nach ZVEZ 2/18 T 1
 R 413 nach ZVEZ 2/18 J 6

VE 3 CR 403
 R 408
 R 411 T

VE 6/3 CR 414 nach ZVEZ 2/2 R 3

1. Handbuch nachmalig 10000 Stück freigegeben 6.3.69

Bild-Nr.	Benennung der Ersatzteile	Bestellzeichen	Stück je Gruppe
Zündverteilergehäuse und Kondensator			
/1	VE 4 CR 300, L 300, S 222, R 358, R 390 VE 4 CR 393, R 397	ZGE154 Z1X 404	1
/2	VE 4 CLS 139	ZGE 154 Z 47 X 404	1
/3	VE 4 CLS 261, LS 384, L 387	ZGE154 Z 45 X 404	1
/4	VE 4 CS 262	ZGE154 Z 30 X 404	1
/5	VE 4 CLS 272	ZGE159 Z1X 404	1
/6	VE 4 CS 283, R 388	ZGE 154 Z 40 X 404	1
/7	VE 4 CLS 266 VE 4 CLS 346, R 346, R 347, L 401	ZGE154 Z 4 X 404	1
/8	VE 4 CRS 382	ZGE154 Z 50 X 404	1
/9	VE 4 CR 385, R 395	ZGE154 Z 5 X 404	1
/10	VE 4 CL 386	ZGE154 Z 55 X 404	1
/11	VE 4 CL 402, CL 402 T	ZGE154 Z 62 X 404	1
/12	VE 4 CR 405	ZGE 154 Z 68 X 404	1
/13	VE 4 CR 407	ZVEZ 2/2653(404)	1
/14	VE 4 CR 410	ZV 2/3369 (404)	1
<p>> Verschleißteile sind solche Ersatzteile, die häufiger gebraucht werden.</p>			

Bild-Nr.	Benennung der Ersatzteile	Bestellzeichen	Stück je Gruppe
Zündverteilergehäuse und Kondensator			
1	Zündverteilergehäuse allein ohne Typschild, für	VE 6 CR 300, L 300, S 21, R 238, LS 279	ZGE 154 Z 1 X 404 1
/15		VE 6 C S 116, LS 266, R 297, R 353	ZGE 154 Z 4 X 404 1
/16		VE 6/3 CR 414	ZGE 154 Z 33 X 404 1
/17		VE 6 C LS 140	ZGE 154 Z 14 X 404 1
/18		VE 6 C R 364	ZGE 159 Z 1 X 404 1
/19		VE 4/2 CR 389, CR 404	ZGE 154 Z 4 X 404 1
/20		VE 4/2 CR 412 T	ZGE 154 Z 63 X 404 1
/21		VE 4/2 CL 391	ZGE 154 Z 69 X 404 1
/22		VE 4/2 CR 409, VE 4/2 CR 413	ZGE 154 Z 64 Z 404 1
2		Zündverteilergehäuse mit Lagerbuchsen und Schmierdocht, ohne Öler (nur für VE 3 CR 403)	ZGE 154 Z 70 Z 404 1
3	Zündverteilergehäuse mit Lagerbuchsen und Schmierdocht, ohne Öler (nur für VE 3 CR 408, VE 3 CR 411 T)	ZGE 154 Z 70 Z 404 1	
4	Lagerbuchse im Gehäusehals	unt ^{und oben} en, nur für VE 3 CR 403 <i>Handl. ZV 3686 10.10.63</i>	WMB 50 Z 3 X 12
a		oben und unten, nur für VE 3 CR 408, CR 411 T	WMB 50 Z 3 X 2
5	Lagerbuchse im Gehäusehals oben mit Ölloch, zu 2 (nur für VE 3 CR 403)	WMB 50 Z 4 X 1	
6	Schmierdocht im Gehäusehals, nur für { VE 3 CR 403, VE 3 CR 408, CR 411 T	WDO 402 Z 15 X 1	
7	Öler im Zündverteilergehäuse 2, nur für VE 3 CR 403 <i>Handl. ZV</i>	WOL 1/1 Z 823 1 <i>3686</i>	
8	Staubschutzfassung zum Gehäuse, nur für VE 3 CR 408, VE 3 CR 411 T, VE 4 CR 405, CR 407, VE 4 CL 402 T, VE 4/2 CL 391, VE 4/2 CR 412 T	ZFA 40 Z 2 Z 1(3) <i>ZVFA 1 2 1 2 3 14</i>	
9	Kondensator	Verwendung allgemein <i>Handl. ZV 1790 N</i>	ZKO 29/13 Z 1 <i>LMICO 1 SORT</i>
a		nur für VE 4 CLS 261, LS 384, L 387, VE 4 CL 402, VE 4/2 CL 391, VE 4 CL 402 T <i>dafür</i>	ZKO 29/61 Z 1 <i>LMICO 1 2 22 2 = LMICO 1 SORT 1 SORT 2</i>
10	Zylinderschraube zum Befestigen des Kondensators	NSR 5262/7 X 843 (M 4x5 DIN 84) 2	
11	Federring zu 10	NMS 408/1 X (B 4 DIN 127) 2	
12	Stauferbuchse mit Deckel, mit Gewinde (Verwendung allgemein) * WAM 9 Z 1 Z 1		
14	Winkelstauferbuchse, nur für VE 4 CLS 139 <i>Handl. ZV 3078 7.2.61</i>	WAM 403/4 Z 314 1 <i>421 Z</i>	
15	Deckel (Kapsel) zur Stauferbuchse, nur für eingepreßte Stauferbuchsen	NMK 3/1 X 314 1	
+ 16	Lüftungskapsel im Gehäuse, nur für VE 6 CLS 140	ZMK 20/1 X 314 2	

+ Nicht abgebildet

* Siehe Instandsetzungsanleitung WJE 121/4

Bild-Nr.	Benennung der Ersatzteile	Bestellzeichen	Stück Je Gruppe	
17	Firmenschild (ohne Typaufschrift)	NSQ 2/1 W 10	1	
18	Kerbnagel zum Befestigen von 17	NST 1071/3 X 823 (2x3 DIN 1476)	2	
Achse, Fliehkichte und Nocken				
/1	Achse mit Spannbügel, für	VE 4 C R 300	ZAC 70/1 Z	1
/2		VE 4 C L 300	ZAC 70/10 Z	1
/3		VE 4 C LS 139	ZAC 70/43 Z	1
/4		VE 4 C S 222	ZAC 70/308 Z	1
/5		VE 4 C LS 261	ZAC 70/333 Z	1
/6		VE 4 C S 262	ZAC 70/332 Z	1
/7		VE 4 C LS 266	ZAC 70/336 Z	1
/8		VE 4 C LS 272	ZAC 70/341 Z	1
/9		VE 4 C S 283	ZAC 70/81 Z	1
/10		VE 4 C LS 346	ZAC 70 Z 410 Z	1
/11		VE 4 C R 346, VE 4 C R 347	ZAC 70/53 Z	1
/12		VE 4 C R 358	ZAC 70 Z 441 Z	1
/13		VE 4 C RS 382	ZAC 70 Z 422 Z	1
/14		VE 4 C LS 384	ZAC 70 Z 423 Z	1
/15		VE 4 C R 385	ZAC 70 Z 428 Z	1
/16		VE 4 C L 386	ZAC 70 Z 429 Z	1
/17		VE 4 C L 387	ZAC 70 Z 433 Z	1
/18		VE 4 C R 388	✓ZAC 70 Z 442 Z	1
/19		VE 4 C R 390	ZAC 70/4 Z	1
/19/1		VE 4 C R 393	ZV 2/4961 Z	1
/20		VE 4 C R 395	ZAC 70 Z 440 Z	1
/21		VE 4 C R 397	ZAC 70 Z 444 Z	1
/22		VE 4 C L 401	ZVEZ 2/1064 b	1
/23		VE 4 C L 402, VE 4 C L 402 T	ZAC 70 Z 452 Z	1
/24		VE 4 C R 405	ZAC 70 Z 462 Z	1
/25		VE 4 C R 407	ZAC 70 Z 399 Z	1
/25/1		VE 4 C R 410	ZVEZ 2/1938	1
/26		VE 6 C R 300, VE 6 CR 238	ZAC 70/1 Z	1
/27		VE 6 C L 300	ZAC 70/10 Z	1
/28		VE 6 C S 21	ZAC 70/14 Z	1
/29		VE 6 C S 116	ZAC 70/33 Z	1
/30		VE 6 C LS 140	ZAC 70/43 Z	1
/31		VE 6 C S 144	ZAC 70 Z 413 Z	1
/32		VE 6 C LS 266	ZAC 70/336 Z	1
/33	VE 6 C LS 279	ZAC 70/347 Z	1	
/34	VE 6 C R 297	ZAC 70/365 Z	1	

Bild-Nr.	Benennung der Ersatzteile	Bestellzeichen	Stück Je Gruppe	
25	Achse mit Spannbügel, für	VE 6 C R 353	ZAC 70/68 Z	1
		VE 6 C R 364	ZAC 70 Z 411 Z	1
		VE 4/2 C R 389	ZAC 70 Z 434 Z	1
		VE 4/2 C L 391	ZAC 70 Z 436 Z	1
		VE 4/2 C R 404	ZAC 70 Z 460 Z	1
		VE 4/2 C R 409	ZAC 70 Z 465 Z	1
		VE 4/2 C R 413	ZV 2/3193 C Z	1
		VE 6/3 C R 414	ZVEZ 2/1798	1
		VE 3 C R 403	ZAC 70 Z 453 Z	1
		VE 3 C R 408, VE 3 C R 411 T VE 4/2 C R 412 T	ZAC 70 Z 463 Z	1
26	Spannbügel für die Schraubenfedern	ZBE 59/1 X	1	
27	Schraube zum Befestigen des Spannbügels	WSR 113/1 X 314	2	
28	Federring	NMS 407/1 X (B 3,5 DIN 127)	2	
29	Unterlegscheibe	NMS 7/2 X (3,7 DIN 125)	2	
		zur Schraube 27		
35	Fliehgewichte, für	VE 4 C R 300, VE 4 C S 262 VE 4 C RS 382, VE 4 C R 385	ZPT 214/1 Z	1
		VE 4 C L 300, VE 4 C LS 261 VE 4 C LS 384	ZPT 213/1 Z	1
		VE 4 C LS 139 VE 4 C L 386	ZPT 214/2 Z	1
			ZPT 213/2 Z	1
			ZPT 214/7 Z	2
		VE 4 C S 222	ZPT 214/1 Z	1
		VE 4 C LS 266	ZPT 213/4 Z	1
			ZPT 213/10 Z	2
		VE 4 C LS 272	ZPT 214/9 Z	1
			ZPT 213/10 Z	1
		VE 4 C S 283	ZPT 214/5 Z	1
		VE 4 C LS 346	ZPT 213/3 Z	1
		VE 4 C R 346, VE 4 C R 347	ZPT 213/2 Z	2
		VE 4 C R 358, VE 4 C R 393 VE 4 C R 405	ZPT 213/1 Z	2
			ZPT 214/3 Z	1
		VE 4 C L 387	ZPT 213/1 Z	1
			ZPT 214 Z 14 X	2
		VE 4 C R 388 VE 4 CR 407, VE 4 CR 410	ZPT 213/12 X	2
		VE 4 C R 390	ZPT 213/3 Z	2
		VE 4 C R 395	ZPT 214/13 X	2
		VE 4 C R 397	ZPT 214/3 Z	1
			ZPT 213/8 Z	1

Bild-Nr.	Benennung der Ersatzteile	Bestellzeichen	Stück je Gruppe		
35	Fliehgewichte, für	VE 4 C L 401, VE 4 C L 402 VE 4 C L 402 T	ZPT 213 Z 17 X	2	
		VE 6 C R 300	ZPT 214/1 Z	1	
			ZPT 213/1 Z	1	
		VE 6 C L 300, VE 6 C LS 279	ZPT 214/2 Z	1	
			ZPT 213/2 Z	1	
		VE 6 C S 21, VE 6 C R 297	ZPT 214/3 Z	1	
			ZPT 213/1 Z	1	
		VE 6 C S 116	ZPT 213/1 Z	2	
		VE 6 C LS 140	ZPT 214/7 Z	2	
		VE 6 C S 144	ZPT 214/3 Z	1	
			ZPT 213/1 Z	1	
		VE 6 C R 238, VE 6 C R 353	ZPT 213/3 Z	2	
		VE 6 C LS 266	ZPT 213/10 Z	2	
		VE 6 C R 364	ZPT 214/3 Z	1	
			ZPT 213/8 Z	1	
		VE 3 C R 403, VE 3 C R 408, VE 3 C R 411 T	ZPT 213 Z 18 X	2	
		VE 4/2 C R 389	ZPT 213 Z 13 X	2	
		VE 4/2 C L 391	ZPT 214/7 Z	2	
		VE 4/2 C R 404	ZPT 214 Z 21 X	1	
			ZPT 213 Z 18 X	1	
		VE 4/2 C R 409, VE 4/2 C R 412 T	ZPT 213/1 Z	2	
		VE 4/2 C R 413	ZPT 213/12 X	2	
		VE 6/3 C R 414	ZPT 213/3 Z	2	
36	Isolierscheibe unter den Fliehgewichten	WNS 11 Z 8 X	2		
37	Sicherungsfeder für die Fliehgewichte	WMR 118 Z 1 X	2		
+ 38	Dämpfungsfeder für die Fliehgewichte	nur für VE 4 C L 402, VE 4 C L 402 T	ZVBF 5 Z 2 X	2	
		nur für VE 4/2 C R 409	ZVBF 5 Z 1 X	2	
38/1	Dämpfungsplatte (Resitexplatte) unter den Fliehgewichten	ZPT 410 Z 1 X	1		
39	Schraubenfeder zu den Fliehgewichten, für	VE 4 C R 300, L 300, LS 261, S 262, S 283, R 358, RS 382, LS 384, L 401, L 402, L 402 T (mit 23 Windungen)	WSF 89/9 X	2	
		VE 4 C LS 139, LS 346, R 346, L 386 (mit 22 Windungen)	WSF 89/8 X	2	
		VE 4 C S 222	mit 22 Windungen mit 16 Windungen	WSF 89/13 X WSF 89/16 X	1 1
		VE 4 C LS 266	mit 19 Windungen mit 18 Windungen	WSF 89/11 X WSF 89/2 X	1 1
		VE 4 C LS 272 (mit 26 Windungen)	WSF 89/19 X	2	
+ Nicht abgebildet					

Bild-Nr.	Benennung der Ersatzteile	Bestellzeichen	Stück Je Gruppe	
/8	Schraubenfeder zu den Flieh- gewichten, für	VE 4 C R 347, R 397 { mit 23 Windungen mit 26 Windungen	WSF 89/17 X	1
/9			WSF 89/19 X	1
/10		VE 4 C R 385 (mit 21 Windungen)	WSF 89 Z 39 X (WSF 89/1 X aufbrauchen)	2
/11		VE 4 C L 387 { mit 23 Windungen mit 22 Windungen	WSF 89 Z 26 X	1
/12			WSF 89/13 X	1
/13		VE 4 C R 388 { mit 21 Windungen mit 19 Windungen	WSF 89 Z 39 X (WSF 89/1 X aufbrauchen)	1
/14			WSF 89/11 X	1
/15		VE 4 C R 390 { mit 23 Windungen mit 21 Windungen	WSF 89/9 X	1
/16			WSF 89 Z 39 X (WSF 89/1 X aufbrauchen)	1
/16/1		VE 4 C R 393 { mit 21 Windungen mit 17 Windungen	WSF 89 Z 39 X	1
/16/2			WSF 89 Z 33 X	1
/17		VE 4 C R 395 (mit 22 Windungen)	WSF 89/13 X	2
/18		VE 4 C R 405 { mit 22 Windungen mit 19 Windungen	WSF 89/8 X	1
/19			WSF 89 Z 28 X	1
/20		VE 4 C R 407 (mit 19 Windungen)	WSF 89 Z 28 X	2
/21		VE 4 C R 410 { mit 23 Windungen mit 22 Windungen	WSF 89/22 X	1
/22			WSF 89/13 X	1
/23		VE 6 C R 300, L 300, S 21, S 116, LS 140, S 144, R 297, R 353 (mit 23 Windungen)	WSF 89/9 X	2
/24		VE 6 C R 238 (mit 19 Windungen)	WSF 89/11 X	2
/25		VE 6 C LS 266 { mit 19 Windungen mit 18 Windungen	WSF 89/11 X	1
/26			WSF 89/2 X	1
/27		VE 6 C LS 279 (mit 23 Windungen)	WSF 89/17 X	2
/28		VE 6 C R 364 { mit 23 Windungen mit 26 Windungen	WSF 89/17 X	1
/29			WSF 89/19 X	1
/30		VE 4/2 C R 389 { mit 19 Windungen mit 18 Windungen	WSF 89/11 X	1
/31			WSF 89/2 X	1
/32		VE 4/2 C L 391 (mit 23 Windungen)	WSF 89/9 X	2
/33		VE 4/2 C R 404 (mit 19 Windungen)	WSF 89 Z 28 X	2
/34		VE 4/2 C R 409 VE 4/2 C R 412 T (mit 22 Windungen)	WSF 89/8 X	2
/35		VE 4/2 C R 413 (mit 19 Windungen)	WSF 89/11 X	2
/36		VE 3 C R 403 R 408, R 411 T (mit 18 Windungen)	WSF 89/2 X	2
/37		VE 6/3 CR 414 (mit 18 Windungen)	WSF 89/2 X	2

Bild-Nr.	Benennung der Ersatzteile	Bestellzeichen	Stück je Gruppe
40	Ausgleichscheibe auf der Achse	0,1 mm stark (12,5x21,5 Ø)	WMS 101/12 X
		0,2 mm stark (12,5x21,5 Ø)	WMS 101/5 X
		0,1 mm stark (13x19 Ø)	WMS 401/17 X
		0,2 mm stark (13x19 Ø)	WMS 401/18 X
41	Ausgleichscheibe auf dem Nocken	1 mm stark (17,2x21,2 Ø)	WMS 401/26 X
		0,5 mm stark (17,2x21,2 Ø)	WMS 401/27 X
		0,3 mm stark (17,2x21,2 Ø)	WMS 401 Z 69 X
		0,5 mm stark (17,3x19,5 Ø)	WMS 422/6 X
42	Fiberscheibe (Anlaufscheibe) auf der Achse	0,8 mm stark 12,5x21,5 Ø	WNS 31/3 X
		0,8 mm stark 12,5x19 Ø	WNS 31/10 X
43	Fiberscheibe (Anlaufscheibe) auf dem Nocken 1 mm stark 17,2x25,2 Ø	WNS 416/8 X	1
44	Nocken auf der Achse, für	VE 4 C R 300, S 283, RS 382	ZNC 46/3 Z
		VE 4 CL 300	ZNC 46/19 Z
		VE 4 C LS 139	ZNC 46/36 Z
		VE 4 C S 222	ZNC 46/64 Z
		VE 4 C LS 261	ZNC 46/80 Z
		VE 4 C S 262	ZNC 46/27 Z
		VE 4 C LS 266, L 401	ZNC 46/82 Z
		VE 4 C LS 272	ZNC 46/65 Z
		VE 4 C LS 346	ZNC 46/20 Z
		VE 4 C R 346, R 347	ZNC 46/18 Z
		VE 4 C R 358, R 393, R 405	ZNC 46/14 Z
		VE 4 C LS 384	ZNC 46/80 Z
		VE 4 C R 385	ZNC 46/24 Z
		VE 4 C L 386	ZNC 46/36 Z
		VE 4 C L 387	ZNC 46 Z 346 Z
		VE 4 C R 388, RS 407	ZNC 46/29 Z
		VE 4 C R 390	ZNC 46/32 Z
		VE 4 C R 395	ZNC 46 Z 320 Z
		VE 4 C R 397	ZNC 46/83 Z
		VE 4 C L 402, L 402 T	ZNC 46/28 Z
		VE 4 C R 410	ZVEZ 2/2131
		VE 6 C R 300	ZNC 46/5 Z
		VE 6 C L 300	ZNC 46/11 Z

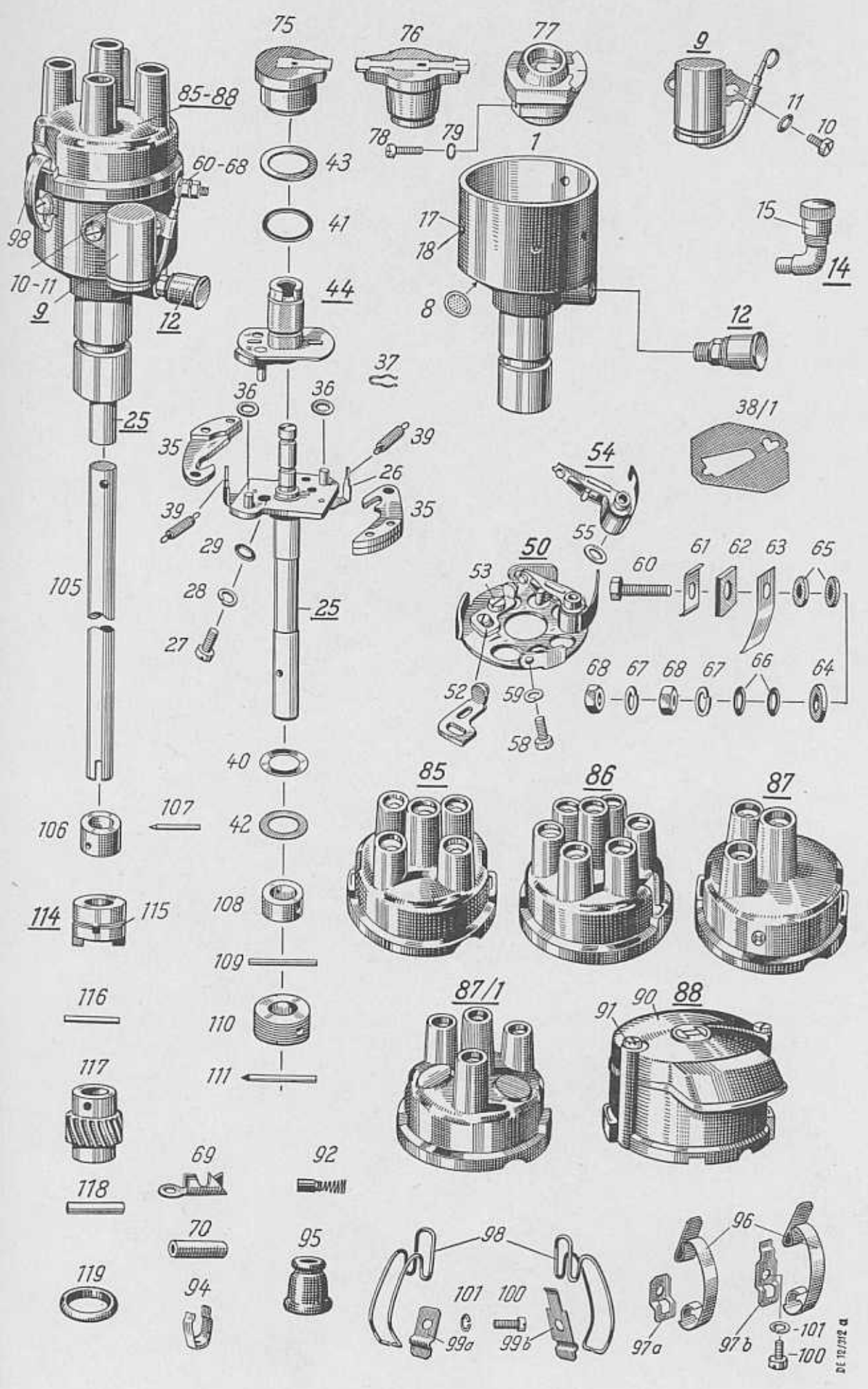
Bild-Nr.	Benennung der Ersatzteile	Bestellzeichen	Stück je Gruppe	
44	Nocken auf der Achse, für	VE 6 C S 21, S 144, R 297	ZNC 46/10 Z	1
		VE 6 C S 116	ZNC 46/23 Z	1
		VE 6 C LS 140	ZNC 46/37 Z	1
		VE 6 C R 238, R 353	ZNC 46/41 Z	1
		VE 6 C LS 266	ZNC 46/88 Z	1
		VE 6 C LS 279	ZNC 46/22 Z	1
		VE 6 C R 364	ZNC 46/304 Z	1
		VE 3 C R 403, R 408, R 411 T	ZNC 46 Z 359 Z	1
		VE 4/2 C R 389	ZNC 46/32 Z	1
		VE 4/2 C L 391	ZNC 46 Z 350 Z	1
		VE 4/2 C R 404	ZNC 46 Z 366 Z	1
		VE 4/2 C R 409	ZNC 46 Z 368 Z	1
		VE 4/2 C R 412 T	ZNC 46/18 Z	1
		VE 4/2 C R 413	ZV 2/3278 Z	1
		VE 6/3 C R 414	ZNC 46/41 Z	1
Unterbrecherplatte				
50	Unterbrecherplatte mit Kontaktträger und Unterbrecherhebel, für	Verwendung allgemein	ZUB 17/18 Z	1
		nur für VE 3 CR 403, R 411 T	ZUB 17 Z 28 Z	1
		nur für VE 3 CR 408	ZUB 17 Z 26 Z	1
+ 51	Unterbrecherplatte mit Kontaktträger, Unterbrecherhebel und Kondensator, nur für VE 4 CR 407	ZVEZ 2/1294 b	1	
> 52	Kontaktträger mit Wolframkontakt zu 50 und 51	ZKT 48/5 Z	1	
53	Schraube zum Befestigen des Kontaktträgers	WSR 400/32 X 823	1	
> 54	Unterbrecherhebel mit Zugfeder und Wolfram-Kontakt	zu 50 a	ZUH 9/6 Z	1
		zu 50 b, 50 c	ZUH 9 Z 11 Z	1
		zu 51	ZVEZ 2/2423	1
55	Ausgleichscheibe zum Unterbrecherhebel 54	0,2 mm	WMS 23/1 X	nach Bedarf
		0,1 mm	WMS 23/3 X	
		0,05 mm	WMS 23/4 X	
+ 56	Kondensator, nur für Unterbrecherplatte 51, zu VE 4 C R 407	ZVEZ 2/1181 a	1	
+ 57	Niet zum Befestigen des Kondensators 56	NNJ 864/4 X (2x3 DIN 660)	1	
58	Zylinderschraube	NSR 5262/13 X 823 (M 4x8 DIN 84)	3	
59	Federring	NMS 408/1 X (B 4 DIN 127)	3	
+ Nicht abgebildet, siehe auch technische Mitteilung BME 121/16 ZV				

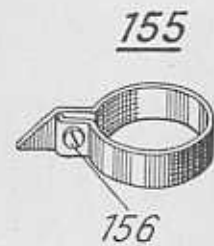
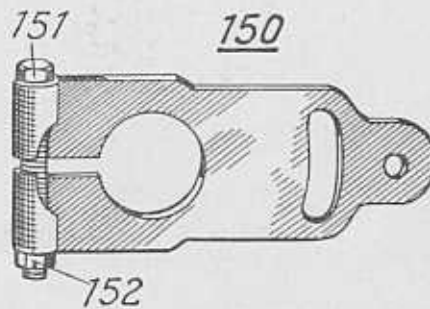
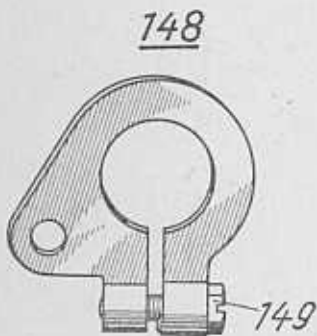
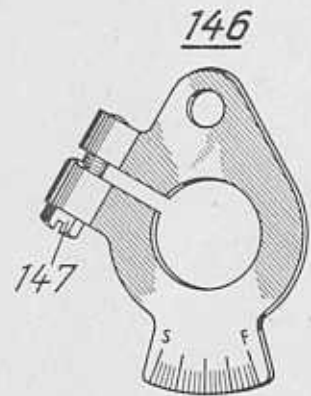
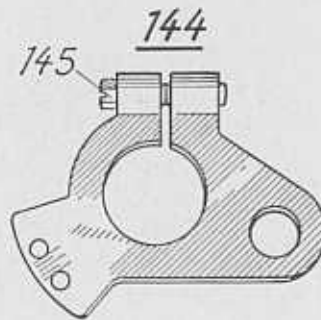
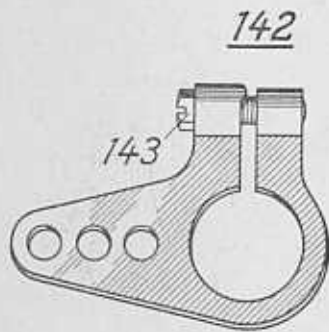
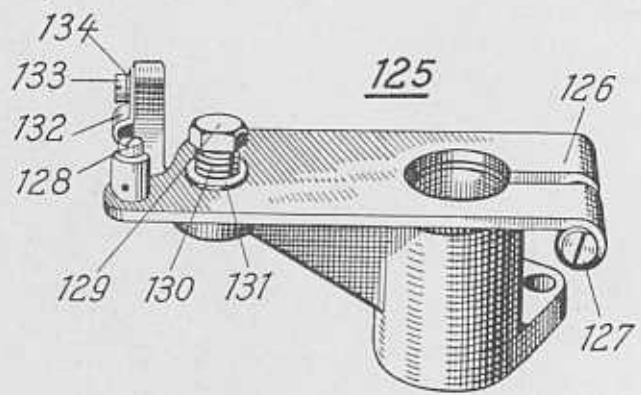
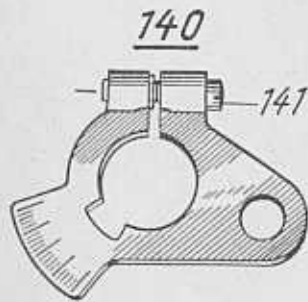
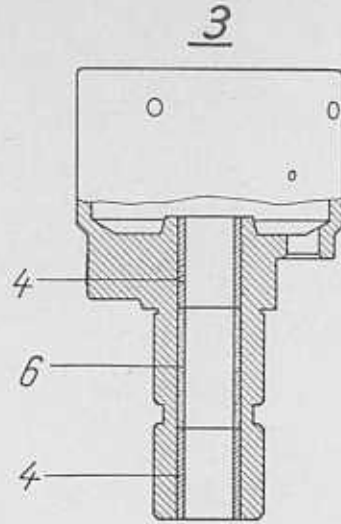
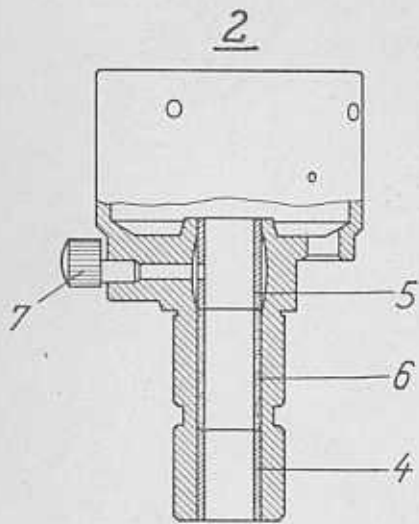
Bild-Nr.	Benennung der Ersatzteile	Bestellzeichen	Stück je Gruppe	
60	Sechskantschraube zum Anschließen des Kondensators (Klemme 1)	NSR5357/54 X 843 (M 4x20 DIN 933)	1	
61	Unterlegplatte	WPT 38/1 X 843	1	
62	Isolierplatte	WPT 34/1 X	1	
63	Isolierstreifen	WNT 82/1 X	1	
64	Isolierscheibe, groß	WNS 115/16 X	1	
65	Isolierscheibe, klein	WNS 115/17 X	2	
66	Unterlegscheibe	NMS 8/2 X 843 (4,3 DIN 125)	2	
67	Federring	NMS 408/1 X (B 4 DIN 127)	2	
68	Sechskantmutter	NMU 40/2 X 843 (M 4 DIN 934)	2	
69	Kabelschuh zum Anschließen des Kabels an Klemme 1	WKS 33/1 X 843	1	
70	Isolierrohr zu 69	WRR 8/2 X	1	
+ 71	a Schmierdocht im { 50 b b Unterbrecher, zu { 50 c	WDO 21 Z 10 Z	1	
Verteilerstecker				
> 75	a Verteilerstecker, für { VE 4 C .., VE 6 C .., Verwendung allgemein b nur für VE 4 C L 402 T	ZVT 53 Z 6 Z (ZVT 53 Z 1 Z aufbrauchen)	1	
> 76	a Verteilerstecker, für { VE 4/2 C .., allgemein b nur für VE 4/2 C R 389, VE 6/3 C R 414	ZVT 53 Z 11 Z ZVT 53 Z 3 Z	1	
> 77	Verteilerstecker, für VE 3 C ..	ZVT 55 Z 1 Z	1	
78	Zylinderschraube	NSR 5262/19 X (M 4x12 DIN 84)	1	
79	Federring	NMS 408/1 X (B 4 DIN 127)	1	
Verteilerschleibe				
> 85	Verteilerschleibe, für VE 4 C .. Verwendung allgemein	ZVS 74 Z 3 Z	1	
> 86	Verteilerschleibe, für VE 6 C .. Verwendung allgemein	ZVS 75 Z 3 Z	1	
> 87	Verteilerschleibe, für VE 4/2 C ..	ZVS 74 Z 2 Z	1	
> 87/1	Verteilerschleibe, für VE 6/3 CR 414	ZVS 75 Z 5 Z	1	
> 88	a Verteilerschleibe mit b Deckel, waagerechte c Kabelausführung, für d	{ VE 4 C LS 272, R 385, L 386, R 393, L 401, R 405, R 407 VE 4 C RS 382 VE 6 C R 238, R 364 VE 3 C R 403, VE 3 CR 408, VE 3 CR 411 T	{ ZVS 73/1 Z ZVS 73/3 Z ZVS 73/2 Z ZVS 73 Z 9 Z	{ 1 1 1 1
+ Nicht abgebildet				

Bild Nr.	Benennung der Ersatzteile	Bestellzeichen	Stück je Gruppe	
> 90	Deckel mit Schrauben zur Verteilerscheibe	zu 88 a	ZDE 174/1 Z	1
		zu 88 b	ZDE 174/3 Z	1
		zu 88 c und 88 d	ZDE 174/2 Z	1
91	Schraube zum Befestigen des Deckels 90	WSR 413/26 X 313	2	
> 92	Schleifkohle mit Feder in der Verteilerscheibe	zu 85, 86, 87 und 87/1	NSK 2/1 Z	1
		zu 88	WSK 400/9 Z	1
94	Kabelhülse zur Verteilerscheibe 85 ... 87	WEA 52/1 X 864	5-7	
95	Regenschutzkappe zur Verteilerscheibe 85 ... 87	WNK 1/2 X	5-7	
> 96	Haltefeder für die Verteilerscheiben	ZVBF 6 Z 1 X 314	2	
o 97	Befestigungsglaschen zum Einhängen der Haltefeder	ohne Nase	ZBE 40/1 X 314	1
		mit Nase	ZBE 40/2 X 314	1
Bild-Nr. 98 und 99 aufbrauchen				
> 98	Draht-Haltefedern für die Verteilerscheiben	ZBF 75 Z 4 X 314	2	
99	Befestigungsglasche zum Einhängen der Draht-Haltefeder	ohne Nase	ZBE 40 Z 4 X 314	1
		mit Nase	ZBE 40 Z 5 X 314	1
100	Zylinderschraube	NSR 5252/13 X 823 (M 4x8 DIN 84)	2	
101	Federring			
zum Befestigen von 97 und 99				
Verlängerungsachse, Mitnehmerbuchse Kupplung, Schraubenrad				
105	Verlängerungsachse (Vorsteckachse), für	VE 4 C LS 139	ZAC 77/2 X	1
		VE 4 C LS 266, VE 6 C LS 266	ZAC 77/8 X	1
		VE 4 C R 388	ZAC 77 Z 16 X	1
		VE 6 C S 21	ZAC 76/1 X	1
		VE 6 C LS 140	ZAC 77/1 X	1
106	Mitnehmerbuchse auf der Achse, für	VE 4 C LS 139, LS 266, S 283 VE 4 C R 388, VE 6 C S 21 VE 6 C LS 140, S 144, LS 266	WMB 142/1 X	1
107 a	Stift zum Befestigen der Mitnehmerbuchse 106 auf der Achse	WST 55/1 X	2	
107 b	Stift zur Achse, nur für VE 4 C R 395	WST 12 Z 16 X	1	
108	Mitnehmerhülse auf der Achse, (nur für VE 4 C LS 261, LS 384, L 387, L 402)	ZMH 2/1 X	1	
109	Stift zum Befestigen der Mitnehmerhülse 108 auf der Achse	NST 1024/27 X (3x20 DIN 1473)	1	
110	Öldruckförderring auf der Achse, nur für VE 4 C S 116	WMR 71/3 X	1	
111	Stift zum Befestigen von 110 auf der Achse	NST 1024/31 X	1	
o Siehe auch technische Mitteilung BME 121/26				

Bild-Nr.	Benennung der Ersatzteile	Bestellzeichen	Stück Je Gruppe	
+ 112	Ring auf der Achse, nur für VE 4 C S 222	WMR 71/1 X	1	
+ 113	Stift zum Befestigen von 112	NST 1024/27 X (3x20 DIN 1473)	1	
114	Kupplung auf der Achse, für	VE 4 C LS 272, R 358, R 397, R 410 VE 6 C R 364	ZKH 15/15 Z	1
		VE 4 C R 405, R 407	ZKH 15/21 X	1
115	Sprengring	zu 114 a	WMR 410/19 X	1
		zu 114 b	ZMR 39/1 X	1
116	Stift zum Befestigen der Kupplung	zu 114 a	WST 25 Z 2 X	1
		zu 114 b	WST 402/32 X	1
> 117	Schraubenrad auf der Achse, nur für VE 4 C S 262	ZZR 86 Z 3 X	1	
118	Stift zum Befestigen von 117 auf der Achse	NST 1005/27 X (4x20 DIN 1471)	1	
119	Dichtring auf dem Gehäusehals, für	VE 4 C LS 346, R 346, R 347, R 405 VE 4/2 C L 391, VE 3 C R 408	WNR 428/1 X	1
+ 120	Distanzring auf dem Gehäusehals (nur für VE 4 C R 385, VE 4 C L 386, VE 4 C R 410)	WMR 61 Z 2 X	1	
+ 121	Stift zum Befestigen des Antriebsteils	20 mm lang	NST 1024/27 X (3x20 DIN 1473)	1
		25 mm lang	NST 1024/32 X (3x25 DIN 1473)	1
		28 mm lang	NST 1024/35 X (3x28 DIN 1473)	1
+ 122	Staubschutzdeckel, für	VE 4 C L 402 T	ZDE 202 Z 1 Z 314	1
		VE 4/2 C R 412 T	ZVEZ 2/2473	1
		VE 3 C R 411 T	ZVDE 1 Z 2 Z	1
Verteilerlager mit Verstellhebel				
125	Verteilerlager mit Verstellhebel, nur für VE 6 CS 21	ZLG 1/1 Z	1	
126	Verstellhebel mit Bolzen	ZHE 22/1 Z	1	
127	Zylinderschraube im Verstellhebel	NSR 5255/43 X 314 (M 6x45 DIN 84)	1	
128	Zylinderschraube im Bolzen des Verstellhebels 126	WSR 223/1 X 314	1	
129	Sechskantschraube im Verteilerlager	WSR 612/2 X 314	1	
130	Schraubenfeder	WSF 566/1 X	1	
131	Unterlegscheibe	zu 129	NMS 16/2 X 314 (8,4 DIN 125)	1
132	Befestigungsschelle	WBE 400/6 X	1	
133	Zylinderschraube zum Befestigen von 132	NSR 5252/13 X 314 (M 4x8 DIN 84)	2	
134	Federring zu 133	NMS 408/1 X (B 4 DIN 127)	2	
	+ Nicht abgebildet			

Bild-Nr.	Benennung der Ersatzteile	Bestellzeichen	Stück je Gruppe	
Verstellhebel				
140	Verstellhebel mit Skala und Befestigungsschraube, für	VE 4 C LS 139 VE 6 C LS 140	ZHE 24/3 Z 1	
141	Sechskantschraube zum Befestigen von 140	NSR 5423/32 X 314 (M 5x25 DIN 931)	1	
142	Verstellhebel ohne Skala mit Befestigungsschraube, für	VE 4 C R 385, L 386 VE 4/2 C L 391	ZHE 24/9 Z 1	
143	Sechskantschraube zum Befestigen von 142	NSR 5424/32 X 314 (M 6x25 DIN 931)	1	
144	Verstellhebel mit Skala und Befestigungsschraube, für VE 4 C S 283, R 388	ZHE 24 Z 15 Z	1	
145	Sechskantschraube zum Befestigen von 144	NSR 5423/32 X 314 (M 5x25 DIN 931)	1	
146	Verstellhebel mit Skala und Befestigungsschraube, für VE 4 C S 262	ZHE 47/1 Z	1	
147	Sechskantschraube zum Befestigen von 146	NSR 5424/32 X 314 (M 6x25 DIN 931)	1	
148	Verstellhebel mit Befestigungsschraube, für VE 3 C R 408	ZHE 47 Z 3 Z	1	
149	Sechskantschraube zum Befestigen von 148	NSR 5424/32 X 314 (M 6x25 DIN 931)	1	
150	a Verstellhebel mit Befestigungsschraube, für	VE 4 C R 358, R 395 VE 6 C R 353	ZHE 15/91 Z 1	
		VE 6 C R (L) 300, S 116	ZHE 30/1 Z 1	
151	a Sechskantschraube } zu 150 a b Zylinderschraube } zu 150 b	NSR 5423/45 X. = ja	WSR 568/3 X 314 1	
			NSR 5255/37 X 314 (M 6x30 DIN 84)	1
152	Sechskantmutter zur Schraube 151	NMU 44/4 X 314 (M 6 DIN 934)	1	
Einstellzeiger				
155	a Einstellzeiger, für	VE 4 C LS 139, S 283, R 388 VE 6 C LS 140	ZMF 42/1 Z 1	
		VE 4 C S 262	ZMF 42/2 Z 1	
156	a Schraube zum Befestigen des Einstellzeigers } zu 155 a b } zu 155 b		NSR 5260/9 X 314 (M 3x6 DIN 84)	1
			NSR 5260/13 X 314 (M 3x8 DIN 84)	1





Gegenüberstellung zu Ersatzteilliste ZV-EVE 121/10

Comparison List for Spare Parts List

Liste de comparaison pour Liste des pièces de rechange

Lista de confrontación para la Lista de piezas de recambio

Bisherige Bezeichnung <i>Former designation</i> <i>Désignation antérieure</i> <i>Designación anterior</i>	Bestellnummer <i>Part-Number</i> <i>Référence</i> <i>No de pedido</i>	Bild Nr. <i>Fig. Nr.</i> <i>No d'ordre</i> <i>Fig.</i>	Bisherige Bezeichnung <i>Former designation</i> <i>Désignation antérieure</i> <i>Designación anterior</i>	Bestellnummer <i>Part-Number</i> <i>Référence</i> <i>No de pedido</i>	Bild Nr. <i>Fig. Nr.</i> <i>No d'ordre</i> <i>Fig.</i>
LMKO 1 Z 20 Z	1 237 330 045	9A	WDL 1/1 Z	1 237 400 010	7
LMKO 1 Z 22 Z	1 237 330 049	9B	WPT 34/1 X	1 231 031 030	62
NMK 3/1 X 314	1 900 556 001	15	WPT 38/1 X 843	1 231 335 010	61
NMS 16/2 X 823	2 916 011 016	131	WRR 8/2 X	1 229 999 004	70
NMS 7/2 X 823	2 916 011 008	29	WSF 89/11 X	1 234 650 007	39/5
NMS 8/2 X 823	2 916 011 010	66	WSF 89/13 X	1 234 650 008	39/22
NMU 40/2 X 823	2 915 011 005	68	WSF 89/16 X	1 234 650 010	39/4
NMU 44/2 X 333	2 915 012 007	152	WSF 89/17 X	1 234 650 011	39/8
NNJ 864/4 X 823	2 917 071 016	57	WSF 89/19 X	1 234 650 012	39/29
NSK 2/1 Z	1 904 321 010	92A	WSF 89/2 X	1 234 650 000	39/6
NSQ 2/1 W 10	1 900 052 023	17	WSF 89/22 X	1 234 650 013	39/21
NSR 5252/13 X 823	2 910 021 118	133	WSF 89/8 X	1 234 650 004	39/18
NSR 5255/37 X 823	2 910 021 205	151B	WSF 89/9 X	1 234 650 005	39/1
NSR 5255/43 X 823	2 910 021 211	127	WSF 89 Z 26 X	1 234 650 014	39/11
NSR 5260/13 X 823	2 910 021 050	156B	WSF 89 Z 28 X	1 234 650 016	39/33
NSR 5260/9 X 823	2 910 021 048	156A	WSF 89 Z 33 X	1 234 650 018	39/16/2
NSR 5262/13 X 823	2 910 021 118	58	WSF 89 Z 39 X	1 234 650 022	39/10
NSR 5262/7 X 823	2 910 021 115	10	WSK 400/9 Z	1 239 999 025	92B
NSR 5357/54 X 823	2 911 051 130	60	WSR 113/1 X 314	1 233 415 005	27
NSR 5423/32 X 314	2 911 096 164	145	WSR 400/32 X 823	1 233 410 025	53
NSR 5424/32 X 314	2 911 096 203	143	WSR 413/26 X 313	1 233 415 031	91
NSR 5460/45 X 823	2 911 131 213	151A	WST 12 Z 16 X	1 233 101 006	107B
NST 1005/27 X	2 917 560 099	118	WST 25 Z 2 X	1 233 106 000	116A
NST 1024/27 X	2 917 600 081	121A	WST 402/32 X	1 233 101 025	116B
NST 1024/31 X	2 917 600 083	111	WST 55/1 X	1 233 101 015	107A
NST 1024/32 X	2 917 600 084	121B	ZAC 70/1 Z	1 236 101 000	25/26
NST 1024/35 X	2 917 600 086	121C	ZAC 70/10 Z	1 236 101 001	25/2
NST 1071/3 X 333	2 917 722 031	18	ZAC 70/332 Z	1 236 101 007	25/6
WAM 403/4 Z	1 239 999 047	14	ZAC 70/336 Z	1 239 999 060	25/7
WAM 9 Z 1 Z	1 907 402 000	12	ZAC 70/43 Z	1 236 101 003	25/3
WDO 21 Z 16 Z	1 231 037 020	71A	ZAC 70/53 Z	1 236 101 004	25/11
WDO 402 Z 15 X	1 234 702 004	6	ZAC 70/81 Z	1 236 101 005	25/9
WEA 52/1 X	1 231 290 020	94	ZAC 70 Z 399 Z	1 236 101 012	25/25
WKS 33/1 X 864	1 221 354 000	69	ZAC 70 Z 433 Z	1 236 101 020	25/17
WMB 142/1 X	1 230 300 000	106	ZAC 70 Z 434 Z	1 236 101 021	25/37
WMB 50 Z 3 X	1 230 301 001	4A	ZAC 70 Z 436 Z	1 236 101 022	25/38
WMB 50 Z 4 X	1 230 301 002	5	ZAC 70 Z 440 Z	1 236 101 025	25/20
WMR 118 Z 1 X	1 234 602 000	37	ZAC 70 Z 441 Z	1 236 101 026	25/12
WMR 410/19 X	1 234 601 000	115A	ZAC 70 Z 442 Z	1 236 101 027	25/18
WMR 61 Z 2 X	1 234 601 011	120	ZAC 70 Z 444 Z	1 236 101 028	25/21
WMR 71/3 X	1 230 231 001	110	ZAC 70 Z 452 Z	1 236 101 033	25/23
WMS 101/12 X	1 230 101 607	40A	ZAC 70 Z 453 Z	1 236 101 034	25/43
WMS 101/5 X	1 230 101 606	40B	ZAC 70 Z 460 Z	1 236 101 038	25/39
WMS 23/1 X	1 230 100 615	55A	ZAC 70 Z 462 Z	1 236 101 039	25/24
WMS 23/3 X	1 230 100 616	55B	ZAC 70 Z 465 Z	1 236 101 041	25/40
WMS 401/17 X	1 230 101 625	40C	ZAC 76/1 X	1 233 020 020	105D
WMS 401/18 X	1 230 101 626	40D	ZAC 77/1 X	1 233 002 000	105E
WMS 401/26 X	1 230 101 627	41A	ZAC 77/2 X	1 233 002 001	105A
WMS 401/27 X	1 230 101 628	41B	ZAC 77/8 X	1 233 002 003	105B
WMS 401 Z 69 X	1 230 101 629	41C	ZAC 77 Z 16 X	1 233 022 000	105C
WMS 422/6 X	1 230 101 036	41D	ZBE 40/1 X 314	1 231 335 030	97A
WNK 1/2 X	1 200 522 001	95	ZBE 40/2 X 314	1 231 335 031	97B
WNR 428/1 X	1 230 251 000	119	ZBE 40/2 X 823	1 231 335 031	99B
WNS 11 Z 8 X	1 230 107 002	36	ZBE 59/1 X	1 231 321 000	26
WNS 115/16 X	1 230 112 011	64	ZVBF 6 Z 1 X 314	1 231 251 080	98
WNS 115/17 X	1 230 112 012	65	ZDE 174/1 Z	1 235 500 001	90A
WNS 31/10 X	1 230 107 009	42B	ZDE 174/2 Z	1 235 500 003	90C
WNS 31/3 X	1 230 107 008	42A	ZDE 202 Z 1 Z 314	1 230 520 041	122A
WNS 416/8 X	1 230 112 015	43	ZDD 10/1 X	1 231 005 000	71B
WNT 82/1 X	1 231 031 020	63	ZVFA 1 Z 1 Z	1 230 523 022	8

ROBERT BOSCH GMBH STUTTGART

VDT - EVE 121/10 G (2.1964)

Bisherige Bezeichnung Former designation Désignation antérieure Designación anterior	Bestellnummer Part-Number Référence No de pedido	Bild Nr. Fig. Nr. No d'ordre Fig.	Bisherige Bezeichnung Former designation Désignation antérieure Designación anterior	Bestellnummer Part-Number Référence No de pedido	Bild Nr. Fig. Nr. No d'ordre Fig.
ZGE 154 Z 1 X	1 235 100 201	1/1	ZUH 9/6 Z	1 231 962 062	54A
ZGE 154 Z 30 X 404	1 235 100 209	1/4	ZUH 9 Z 11 Z	1 231 962 065	54B
ZGE 154 Z 33 X 402	1 235 100 210	1/17	ZVBF 5 Z 1 X	1 234 682 070	38B
ZGE 154 Z 4 X 404	1 235 100 202	1/7	ZVBF 5 Z 2 X	1 234 682 071	38A
ZGE 154 Z 40 X 404	1 235 100 212	1/6	ZVBF 6 Z 1 X 314	1 231 251 080	96
ZGE 154 Z 45 X 404	1 235 100 213	1/3	ZVDE 1 Z 2 Z	1 230 500 013	122C
ZGE 154 Z 47 X	1 235 100 215	1/2	ZVS 73/1 Z	1 235 523 000	88A
ZGE 154 Z 5 X 404	1 235 100 203	1/9	ZVS 73/2 Z	1 235 523 001	88C
ZGE 154 Z 55 X 404	1 235 100 223	1/10	ZVS 73/3 Z	1 239 999 008	88B
ZGE 154 Z 62 X	1 235 100 228	1/11	ZVS 73 Z 9 Z	1 235 523 010	88D
ZGE 154 Z 63 X	1 235 100 229	1/21	ZVS 74 Z 2 Z	1 235 522 021	87
ZGE 154 Z 64 Z 404	1 235 100 231	2	ZVS 74 Z 3 Z	1 235 522 023	85
ZGE 154 Z 68 X	1 235 100 236	1/12	ZVS 75 Z 3 Z	1 235 522 101	86
ZHE 15/91 Z	1 231 911 900	150A	ZVS 75 Z 5 Z	1 235 522 105	87/1
ZHE 24/3 Z	1 231 961 003	140	ZVT 53 Z 11 Z	1 234 332 032	76A
ZHE 24/9 Z	1 231 961 009	142	ZVT 53 Z 6 Z	1 234 332 022	75A
ZHE 24 Z 15 Z	1 231 961 016	144	ZVT 53 Z 8 Z	1 234 332 026	75B
ZHE 30/1 Z	1 231 911 021	150B	ZVT 55 Z 1 Z	1 234 332 041	77
ZHE 47/1 Z	1 231 961 041	146	ZZR 86 Z 3 X	1 236 313 000	117
ZHE 47 Z 3 Z	1 231 961 043	148			
ZKH 15/15 Z	1 236 445 025	114A			
ZKH 15/21 X	1 236 445 031	114B			
ZKT 48/5 Z	1 231 324 001	52			
ZMF 42/1 Z	1 231 311 001	155A			
ZMF 42/2 Z	1 231 311 003	155B			
ZMH 2/1 X	1 201 300 010	108			
ZMK 20/1 X 823	1 230 500 090	16			
ZMR 39/1 X	1 234 603 000	115B			
ZNC 46/11 Z	1 239 999 006	44/23			
ZNC 46/14 Z	1 232 200 006	44/11			
ZNC 46/19 Z	1 232 200 007	44/2			
ZNC 46/23 Z	1 232 200 008	44/25			
ZNC 46/27 Z	1 232 200 009	44/6			
ZNC 46/28 Z	1 232 200 010	44/20			
ZNC 46/29 Z	1 232 200 011	44/16			
ZNC 46/3 Z	1 232 200 002	44/1			
ZNC 46/32 Z	1 232 200 013	44/17			
ZNC 46/36 Z	1 232 200 014	44/3			
ZNC 46/37 Z	1 232 200 015	44/26			
ZNC 46/5 Z	1 232 200 004	44/22			
ZNC 46/80 Z	1 232 200 027	44/5			
ZNC 46/82 Z	1 232 200 028	44/7			
ZNC 46/83 Z	1 232 200 029	44/19			
ZNC 46/88 Z	1 232 200 031	44/28			
ZNC 46 Z 320 Z	1 232 200 034	44/18			
ZNC 46 Z 346 Z	1 232 200 041	44/15			
ZNC 46 Z 350 Z	1 232 200 043	44/33			
ZNC 46 Z 359 Z	1 232 200 052	44/31			
ZNC 46 Z 366 Z	1 232 200 057	44/34			
ZNC 46 Z 368 Z	1 232 200 059	44/35			
ZPT 213 Z 27 Z	1 230 059 009	35/2			
ZPT 213/12 X	1 230 059 000	35/18			
ZPT 213 Z 23 Z	1 230 059 006	35/27			
ZPT 213/12 X	1 230 059 000	35/12			
ZPT 213 Z 13 X	1 230 059 001	35/7			
ZPT 213 Z 27 Z	1 230 059 009	35/22			
ZPT 213 Z 13 X	1 230 059 001	35/39			
ZPT 213 Z 17 X	1 230 059 004	35/23			
ZPT 213 Z 18 X	1 230 059 005	35/38			
ZPT 214/1 Z	1 239 999 059	35/24			
ZPT 214/13 X	1 230 059 103	35/20			
ZPT 214/2 Z	1 230 059 100	35/3			
ZPT 214/3 Z	1 230 059 101	35/15			
ZPT 214 Z 23 X	1 230 059 110	35/11			
ZPT 214 Z 14 X	1 230 059 104	35/5			
ZPT 214 Z 21 X	1 230 059 109	35/41			
ZPT 410 Z 1 X	1 230 131 000	38/1			
ZUB 17/18 Z	1 237 110 001	50A			
ZUB 17 Z 26 Z	1 237 110 005	50C			
ZUB 17 Z 28 Z	1 237 110 007	50B			