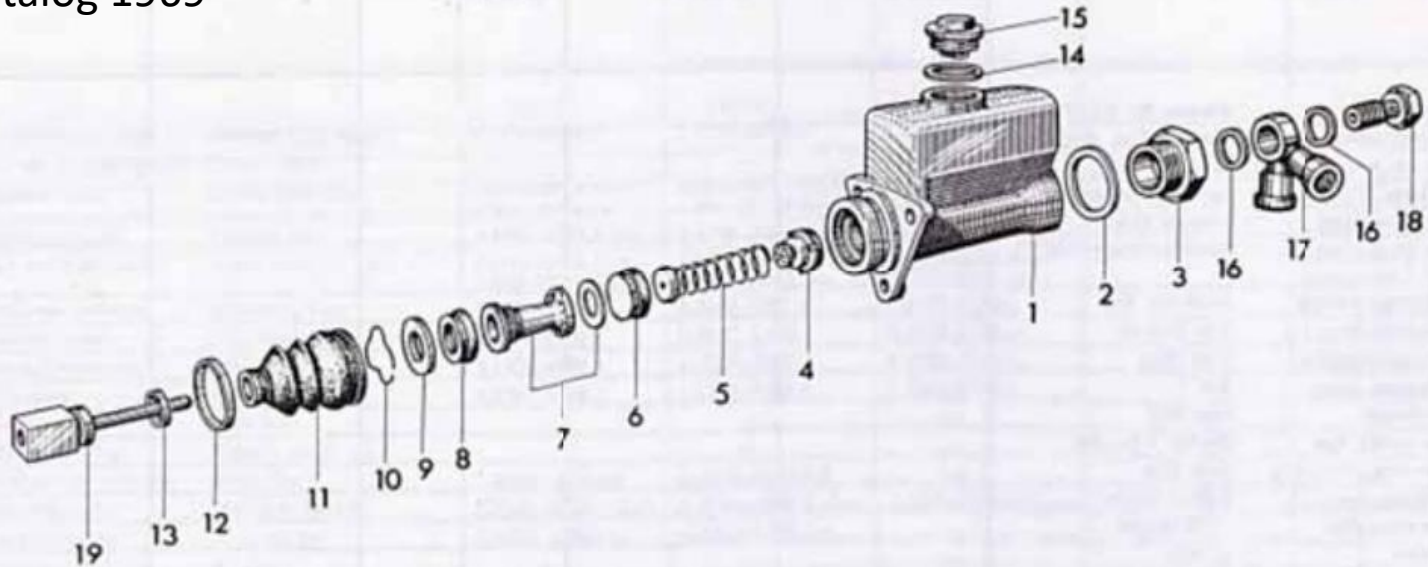


Bild B 3/00
(Hauptbremszylinder im Schnitt)



ATE Katalog 1969



Hauptzylinder mit angegossenem Ausgleichbehälter

- | | | |
|----------------------------|-----------------------|--------------------------|
| 1 Hz-Gehäuse | } Hz-Gehäuse komplett | 8 Sekundär-Manschette ■ |
| 2 Dichtring | | 9 Anschlagsscheibe |
| 3 Anschlußkopf | | 10 Sicherungsfederring ■ |
| 4 Bodenventil ■ | | 11 Schutzkappe ■ |
| 5 Druckfeder, komplett | | 12 Bandage |
| 6 Primär-Manschette ■ | | 13 Bandage |
| 7 Kolben mit Füllscheibe ■ | | 14 Dichtring |

15 Behälterverschraubung

Zubehör:

- 16 Dichtring
- 17 Ringstutzen
- 18 Hohlverschraubung
- 19 Kolbenstange

Master cylinder with integral supply tank

- | | | |
|---------------------------|---------------------|-------------------|
| 1 MC-housing | } MC-housing compl. | 8 Secondary cup ■ |
| 2 Gasket | | 9 Stop plate |
| 3 Cylinder head | | 10 Snap ring ■ |
| 4 Check valve ■ | | 11 Boot ■ |
| 5 Spring assembly | | 12 Boot strap |
| 6 Primary cup ■ | | 13 Boot strap |
| 7 Piston w/filling disc ■ | | 14 Gasket |

15 Filler cap

Accessories:

- 16 Gasket
- 17 Fitting
- 18 Connecting bolt
- 19 Push rod



MB 170

Beleuchtung, Wischer

Karosserie

Fahrwerk

Gummiprofile

Innenraum

Antrieb

MB 220

MB 300

Ponton

MB 190SL

R107, W108 - W116

Ersatzteile & Zubehör

Angebote



Voordelen van Automobilia-Versand, Ersatzteile für Mercedes PKW, die älter als 40 Jahre sind.

Rep. Satz Hauptbremszylinder 170

Reparatursatz Hauptbremszylinder 25,4mm, 170

Artikelnummer:: 14001
Lieferzeit: D: 2-4 Tage, EU: 3-10 Tage, WW: 4-19 Tage
Verfügbarkeit: ✔ Auf Lager (4)
Bewertungen: ☆☆☆☆ | Ihre Bewertung hinzufügen



€49,80

Inkl. MwSt.
zzgl. Versandkosten

Zum Warenkorb hinzufügen 🛒

1

INFORMATIONEN

BEWERTUNGEN ☆☆☆☆

SCHLAGWORTE (0)

Reparatursatz Hauptbremszylinder (25,4mm) Mercedes 170* und 220 (W187)

* alle Mercedes Nachkrieg 170er. Bei Vorkriegs 170 empfiehlt sich nachzumessen, teilweise sind andere Hauptbremszylinder verbaut.

DB Vergl.Nr.: 0005861488

Baugruppe 42 , Bremsen